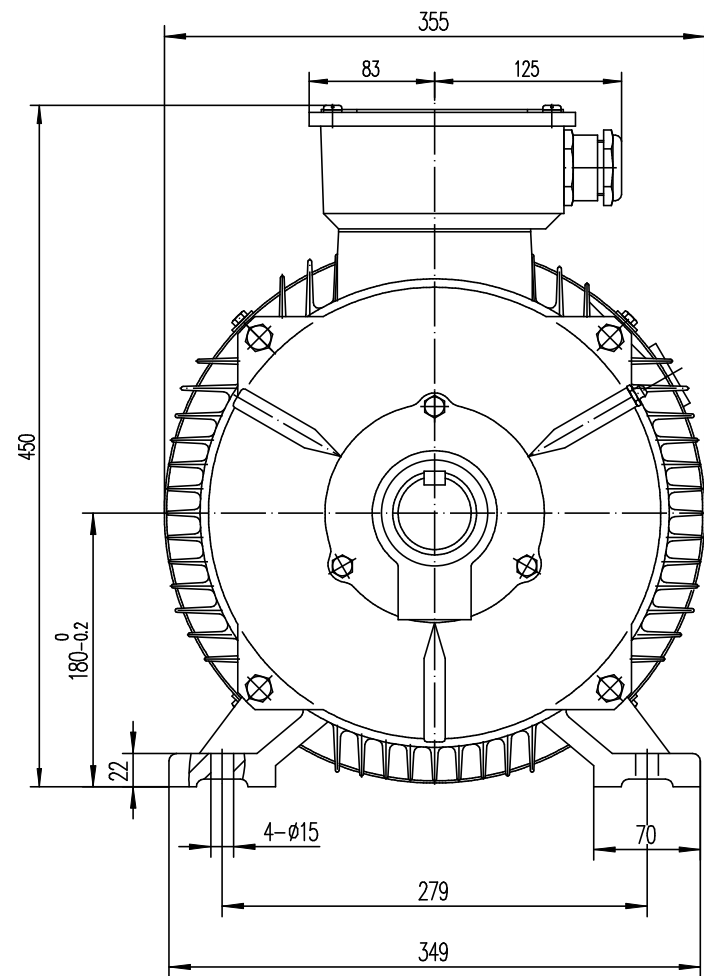
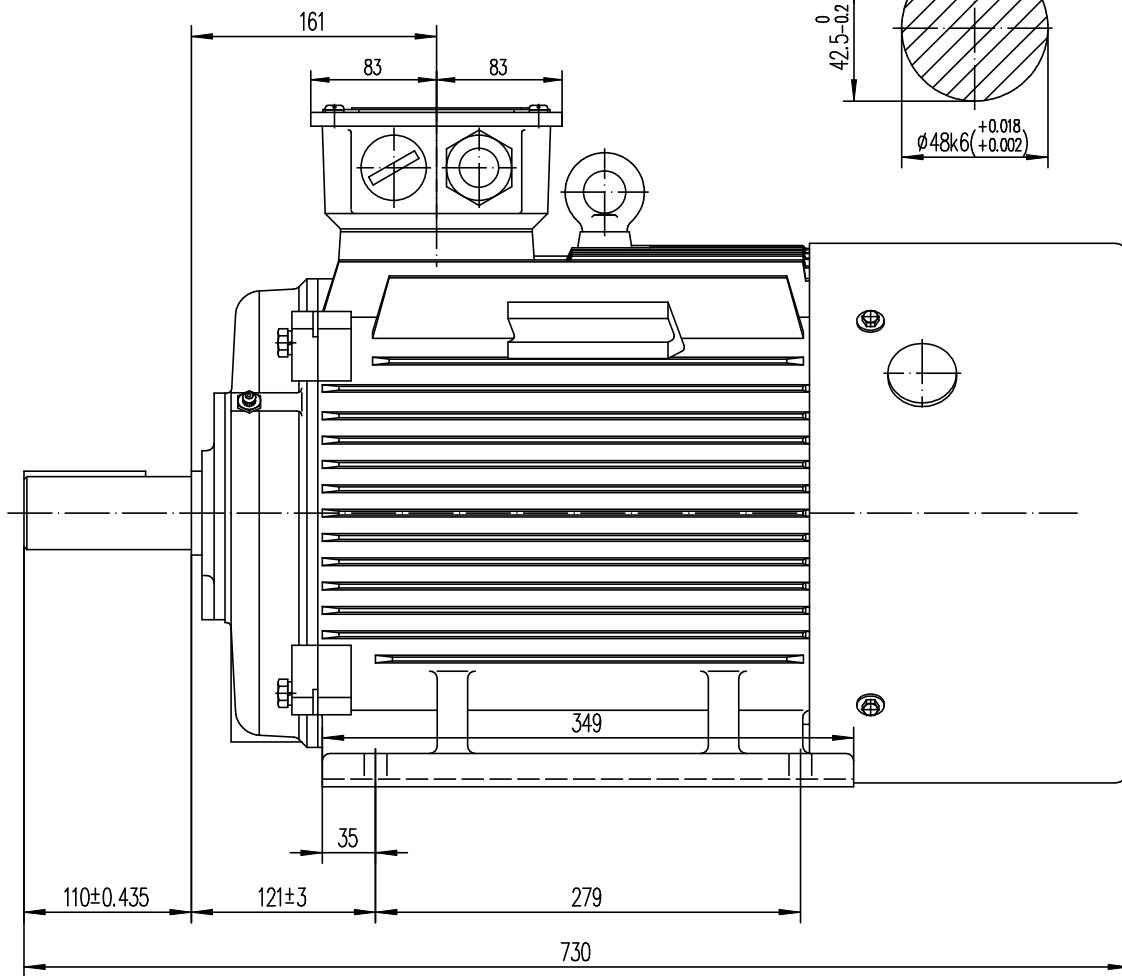
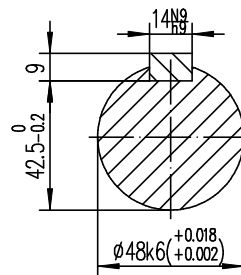



1LM.051.0165

出轴尺寸

2:1



借 (通) 用 件 登 记
旧底图总号
底图总号
签 字
日 期
档案员 日 期

		
Unit	mm	LE3-180L B3
Date	2015.01	
NER GROUP CO.,LIMITED		1LM.051.0165
www.sogears.com		