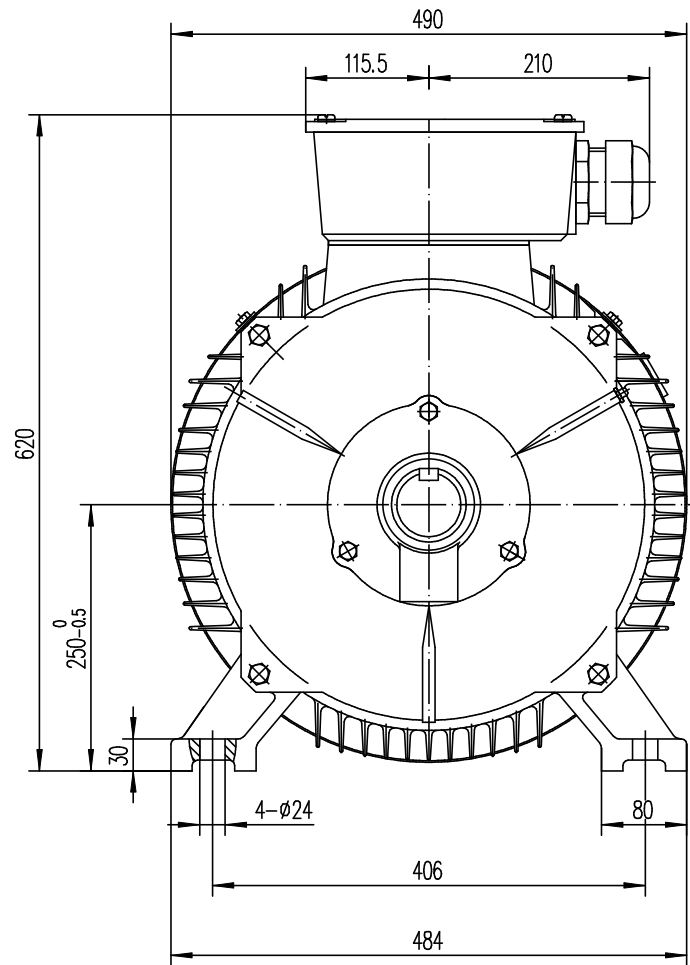
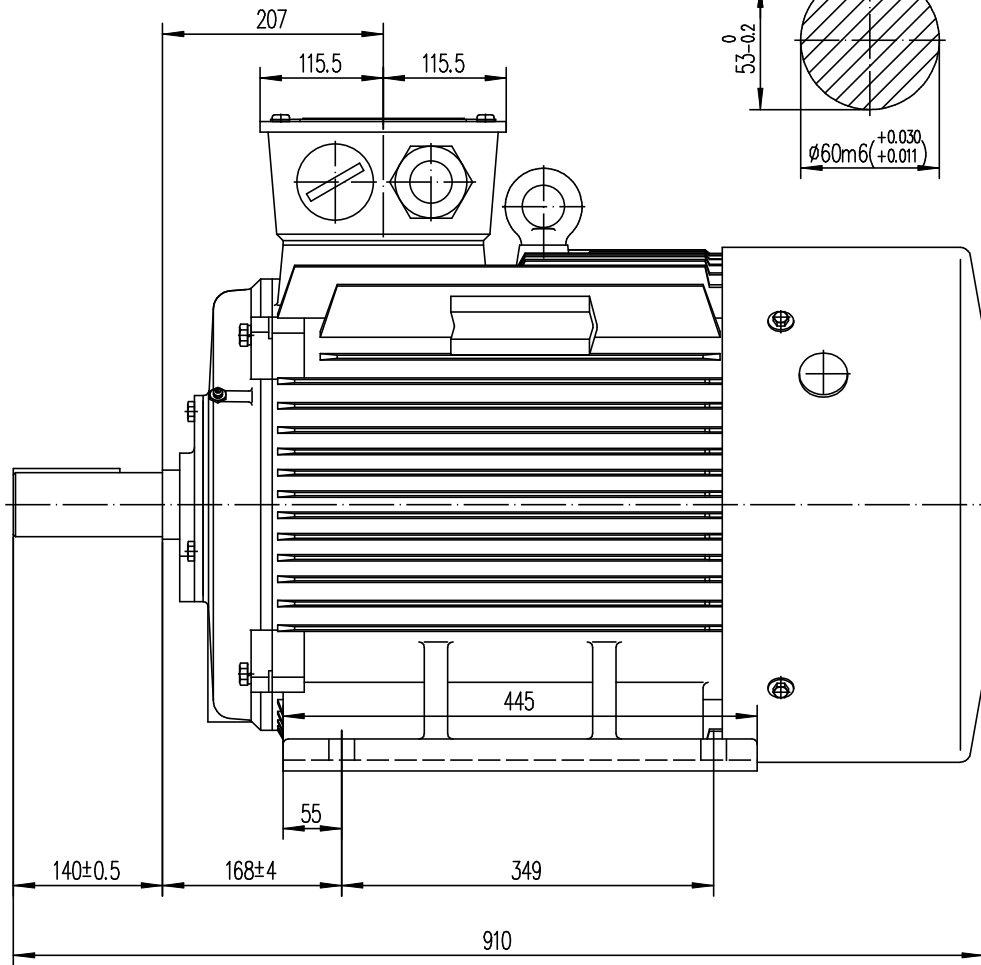
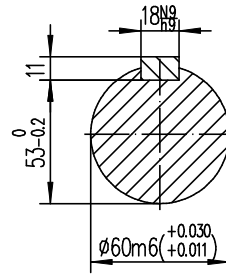


1LM.051.0171

出轴尺寸

2:1



借(通)用
件 登 记

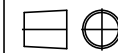
旧底图总号

底图总号

签 字

日 期

档案员 日 期



Unit
Date

mm
2015.01

NER GROUP CO.,LIMITED

www.sogears.com

LE3-250M-2 B3

1LM.051.0171