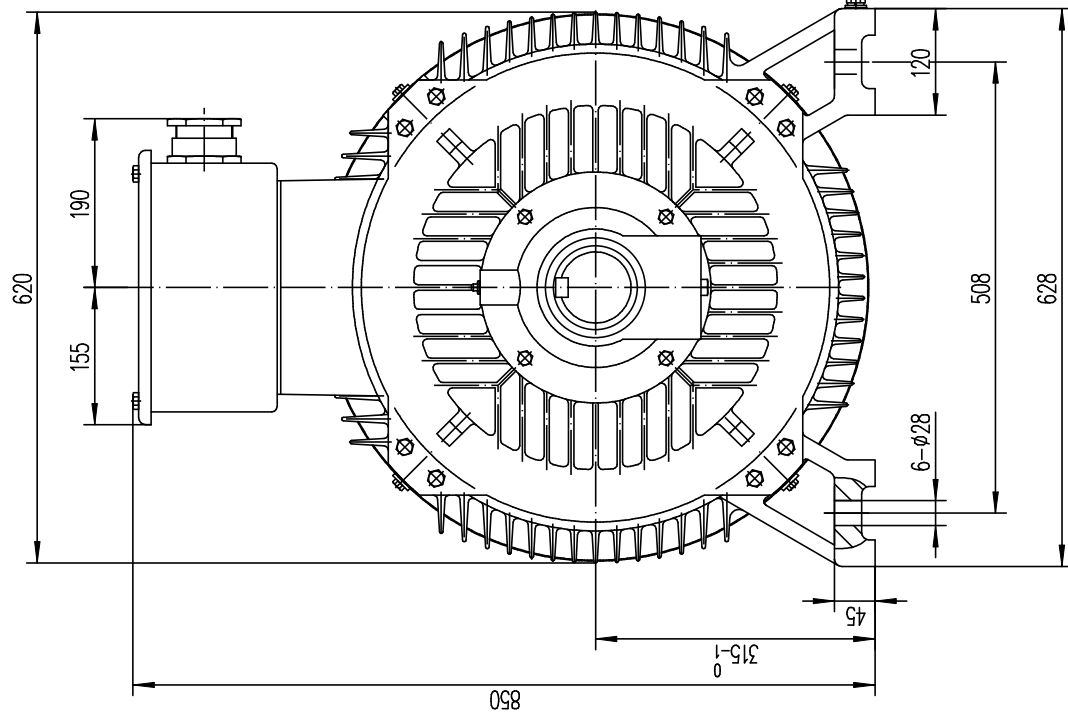
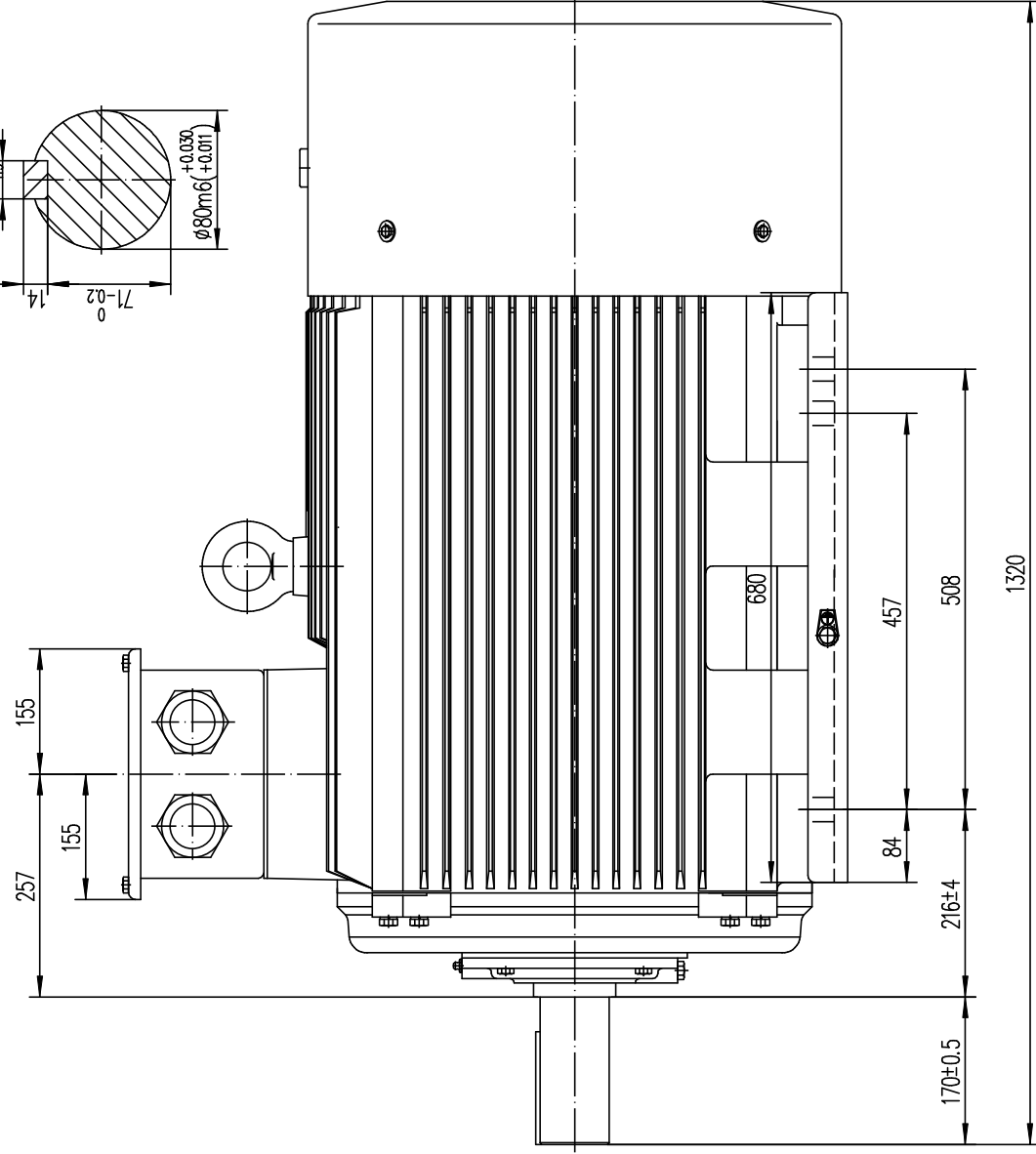
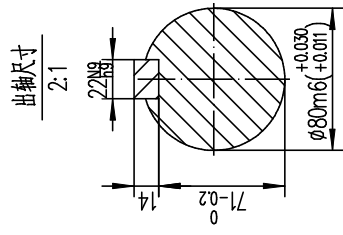


1LM.051.0274



用
件
登
记

回
藏
图
总
号

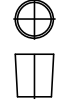
底
图
总
号

签
字

日
期

档
案
员

日
期



Unit
Date

mm
2015.02

Y2-315M,L-4~10 B3

1LM.051.0274