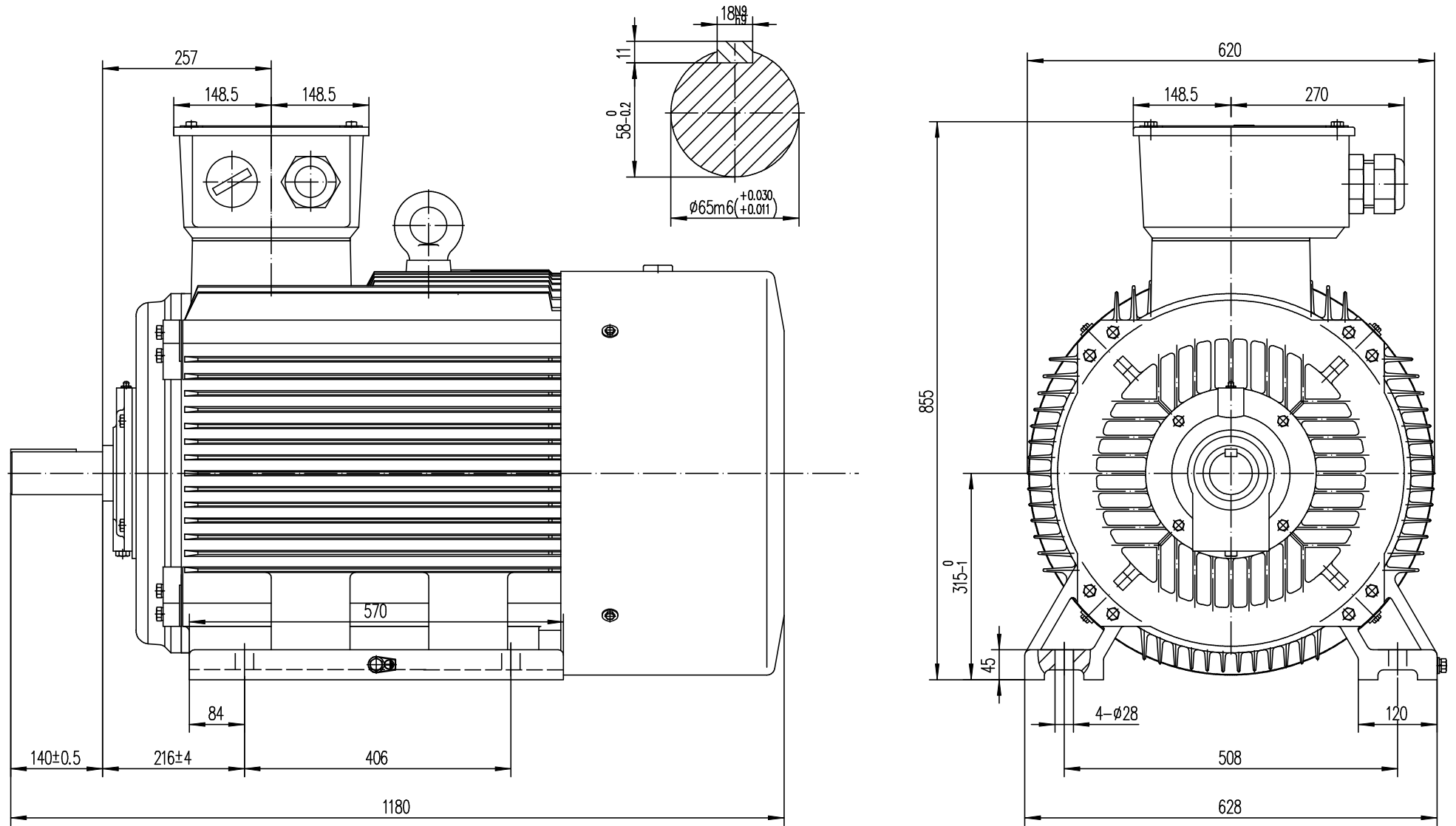



1LM.051.0177

出轴尺寸

3:1



借 (通) 用 件 登 记
旧底图总号
底图总号
签 字
日 期
档案员 日期

			
Unit	mm	LE3-315S-2 B3	
Date	2015.02		
NER GROUP CO.,LIMITED		1LM.051.0177	
www.sogears.com			