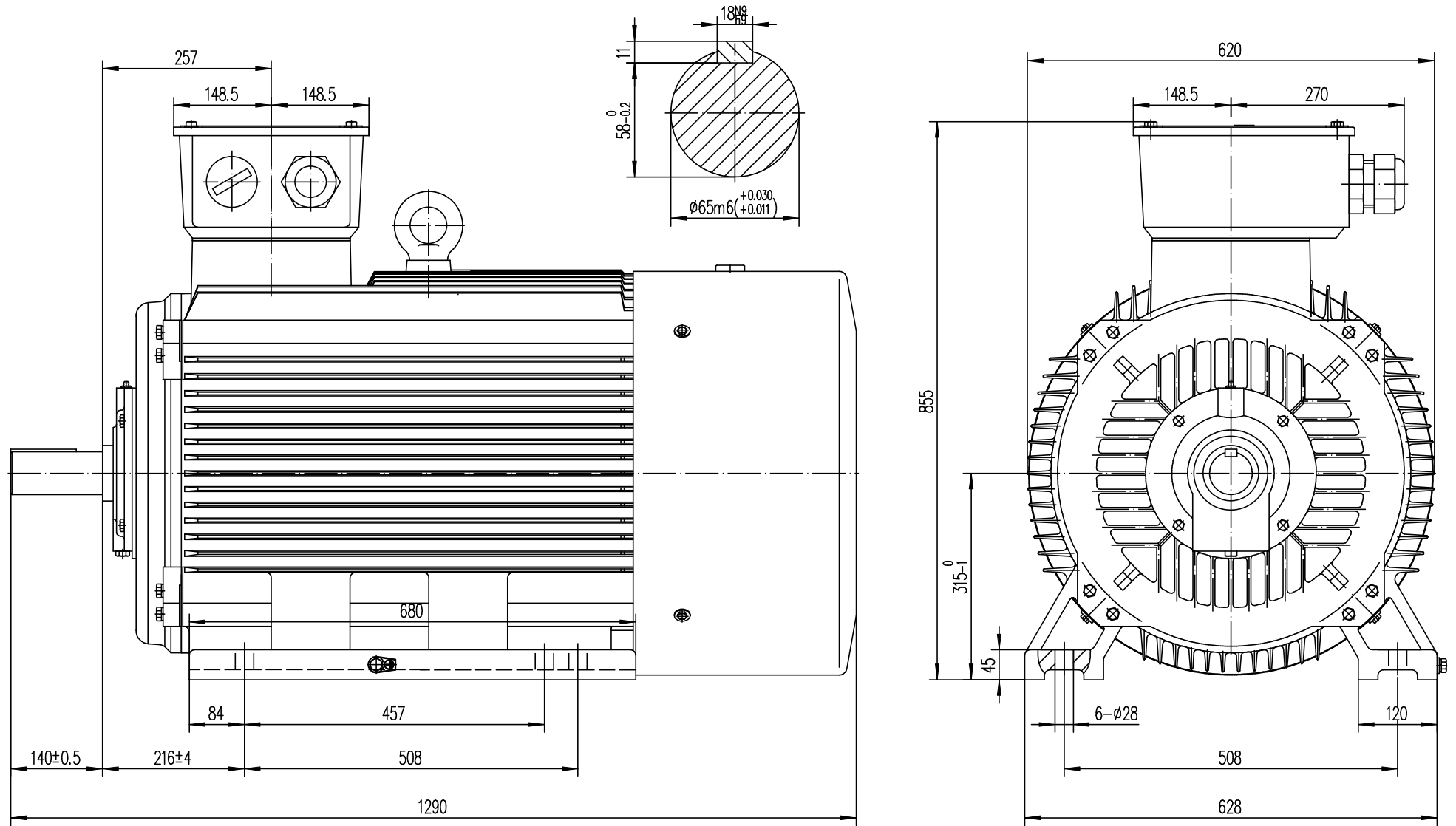



1LM.051.0178

出轴尺寸

3:1



借 (通) 用 件 登 记
旧底图总号
底图总号
签 字
日 期
档案员 日 期

			
Unit	mm	LE3-315M,L-2 B3	
Date	2015.02		
NER GROUP CO.,LIMITED		1LM.051.0178	
www.sogears.com			