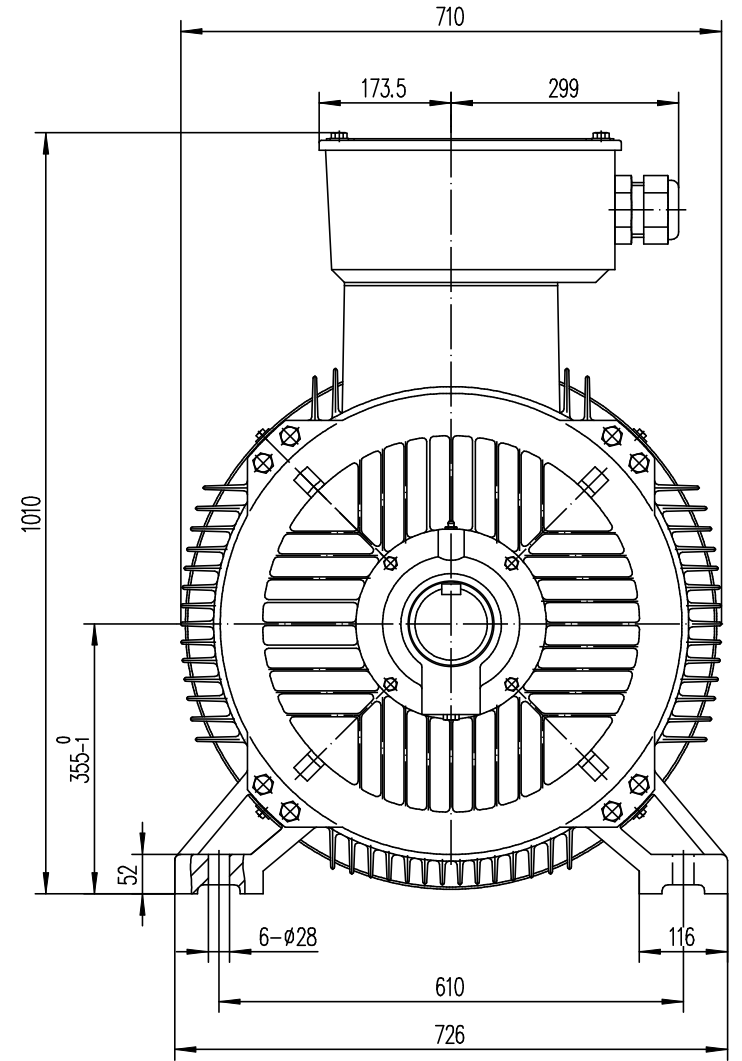
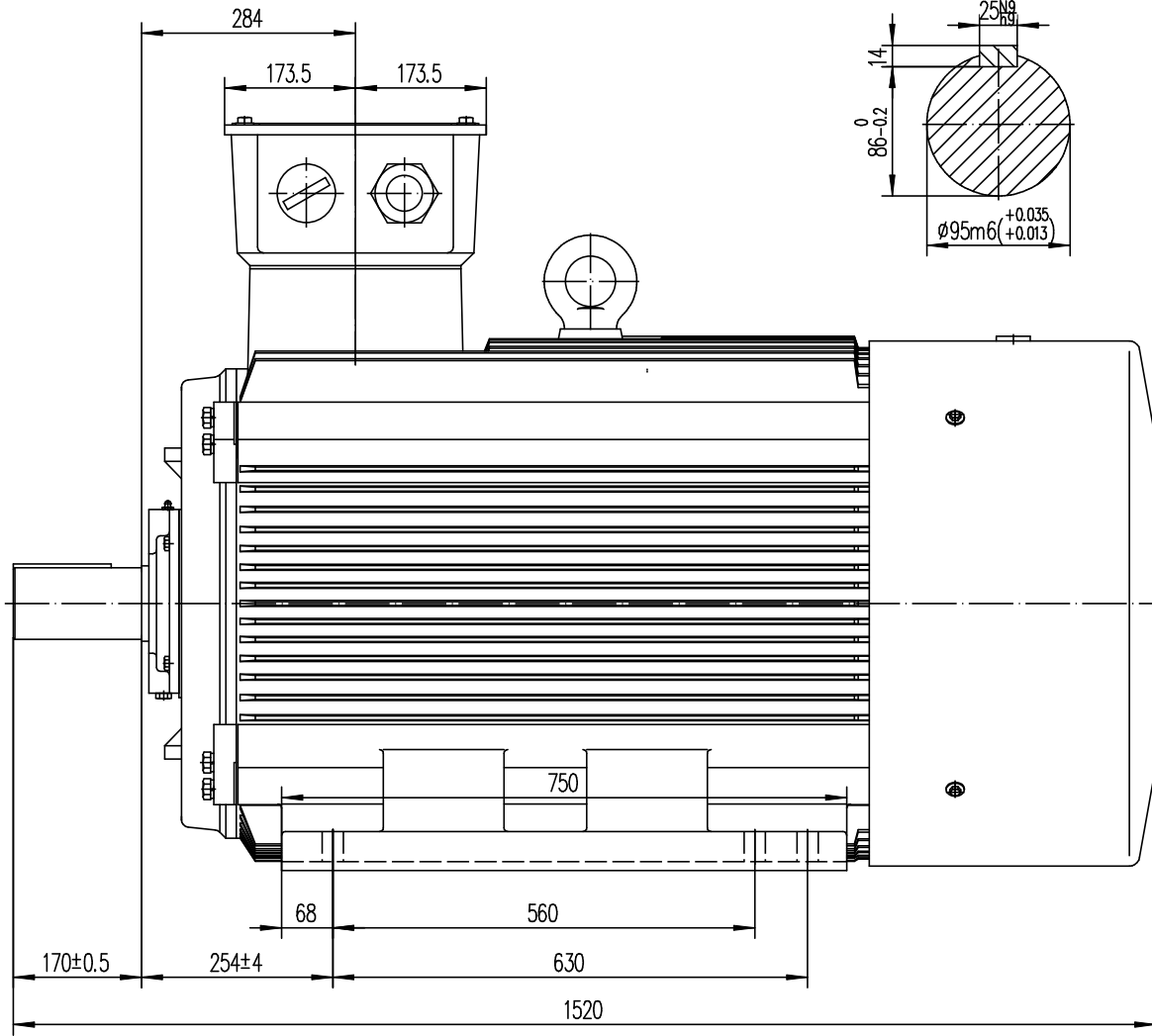
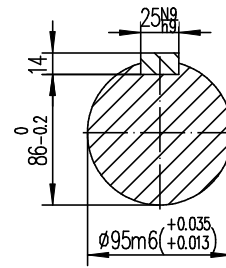


1LM.051.0182

出轴尺寸  
2:1



借 (通) 用 件 登 记
旧底图总号
底图总号
签 字
日 期
档案员 日 期

Unit	mm	LE3-355M.L-4~10 B3	
Date	2015.02		
NER GROUP CO., LIMITED		1LM.051.0182	
www.sogears.com			