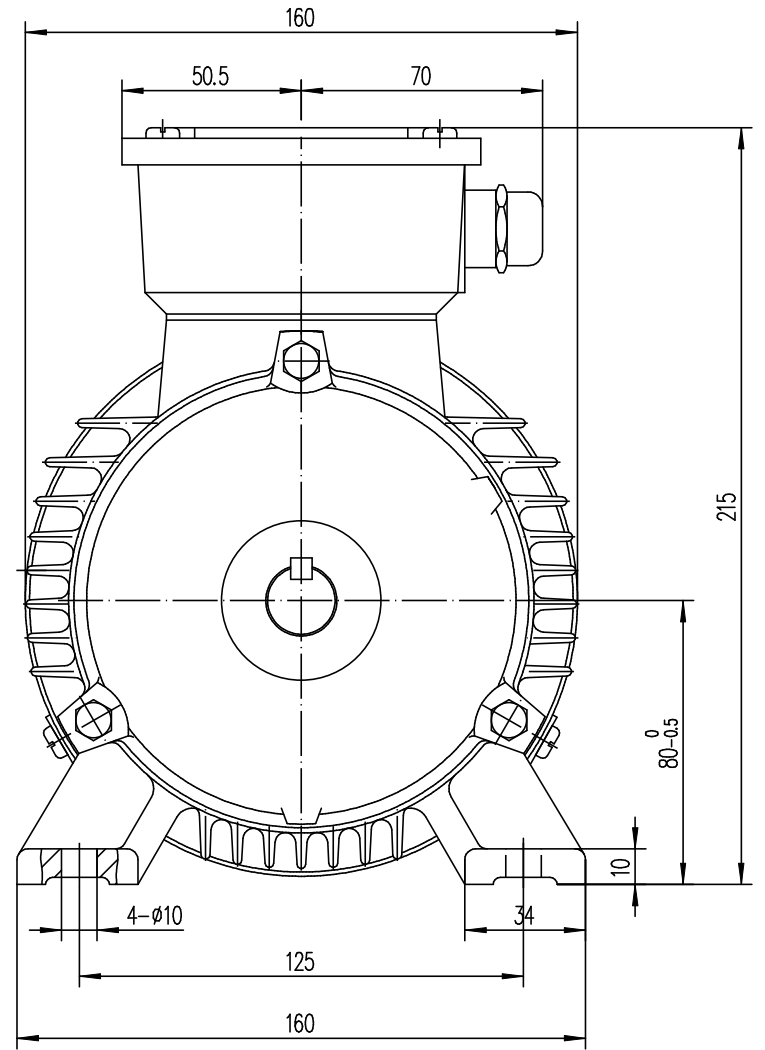
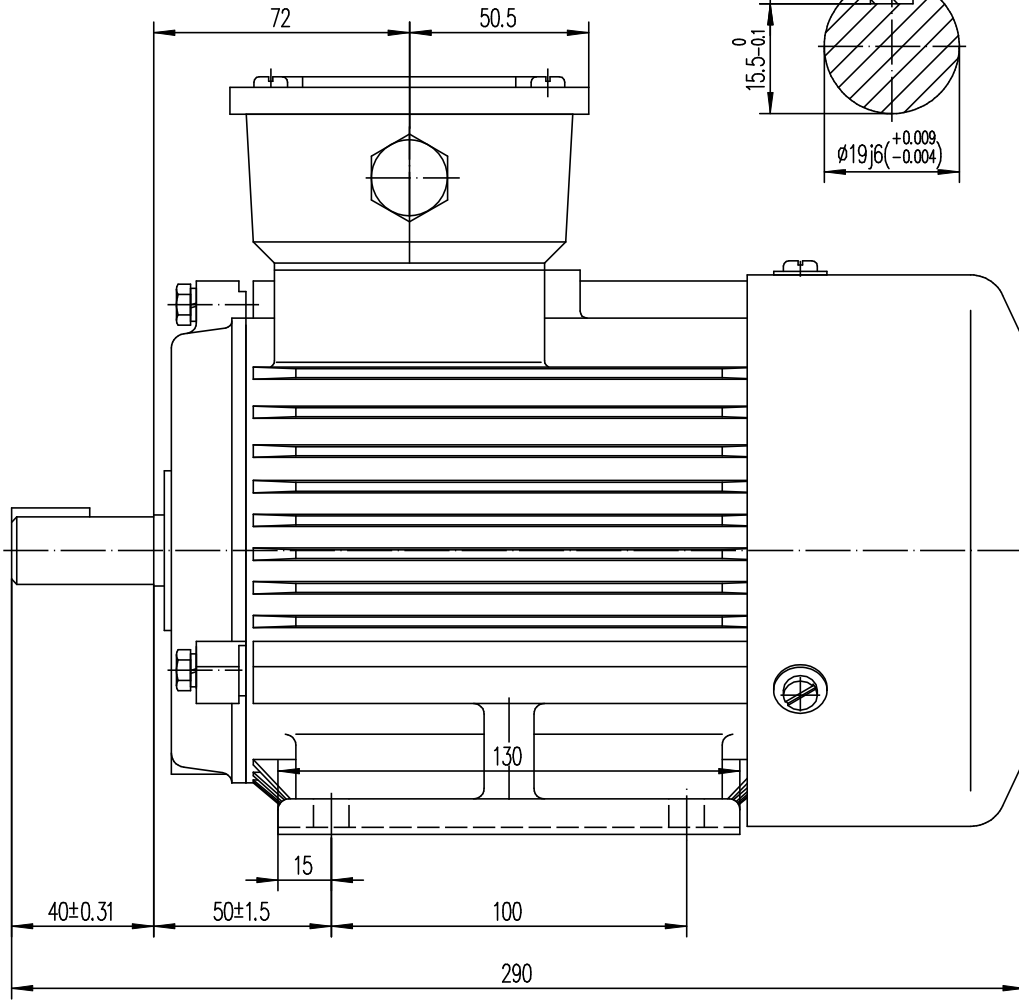
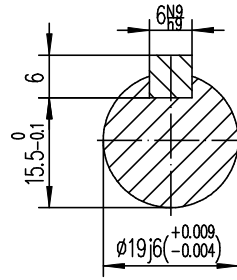


1LM.051.0155

出轴尺寸

2:1



借(通)用
件 登 记

旧底图总号

底图总号

签 字

日 期

档案员 日 期

Unit	mm	LE3-80 B3	
Date	2015.02		
NER GROUP CO.,LIMITED		1LM.051.0155	
www.sogears.com			