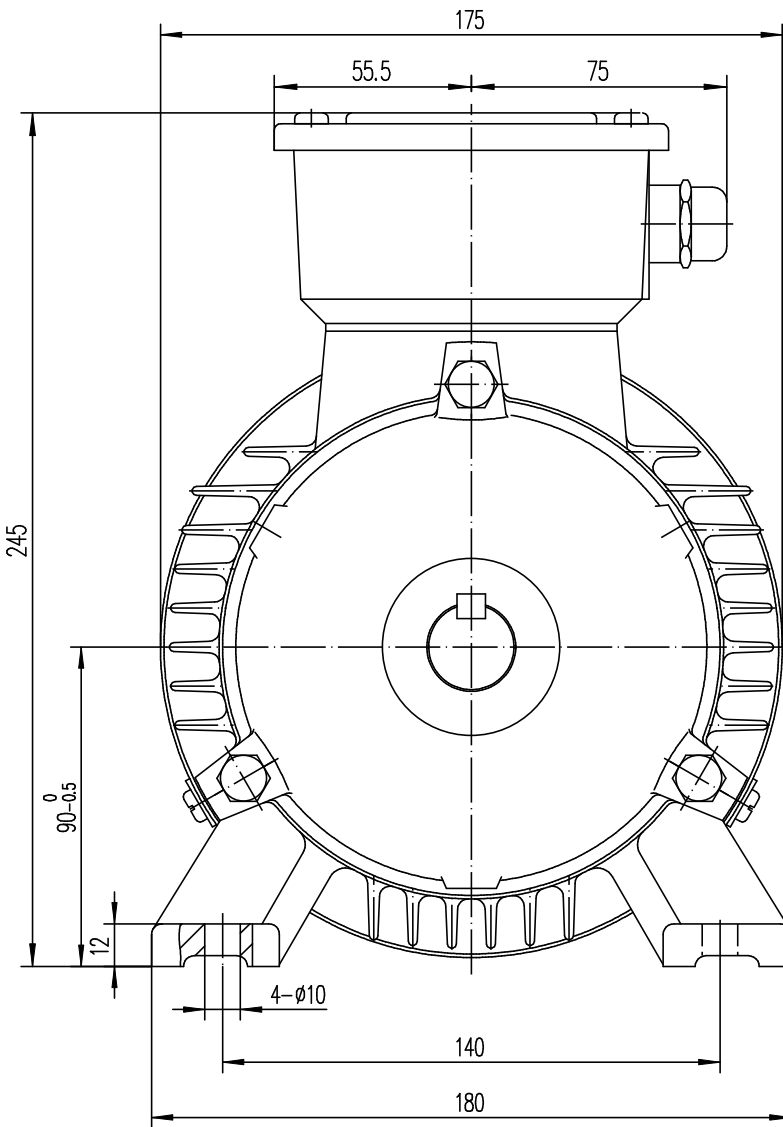
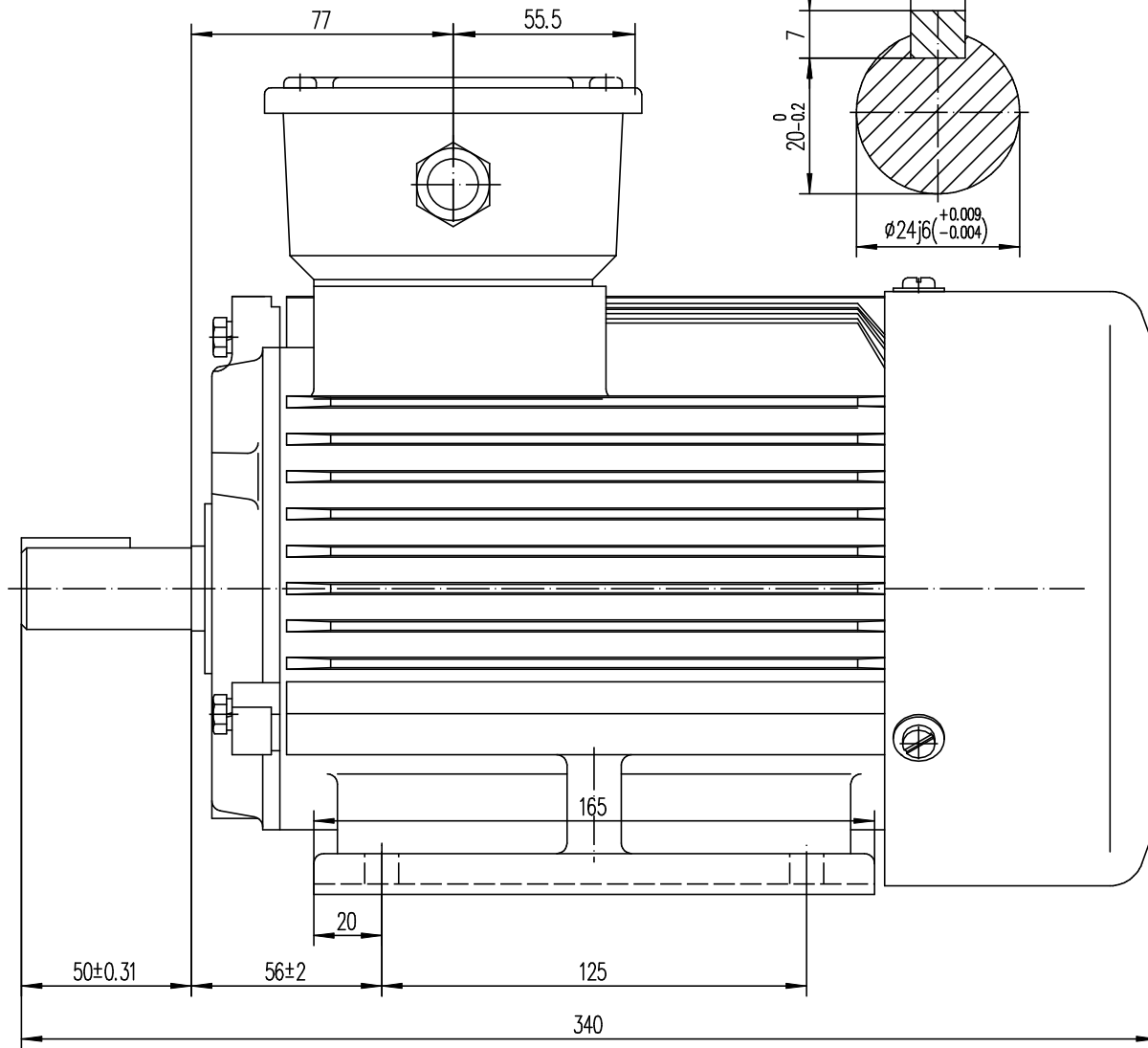
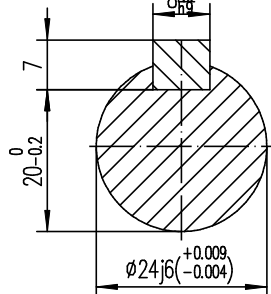


1LM.051.0157

出轴尺寸

2:1

8齿



借(通)用  
件 登 记

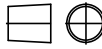
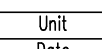
旧底图总号

底图总号

签 字

日 期

档案员 日 期

 			
Unit	mm	LE3-90L B3	
Date	2015.01		
NER GROUP CO.,LIMITED		1LM.051.0157	
www.sogears.com			