

Fig.1

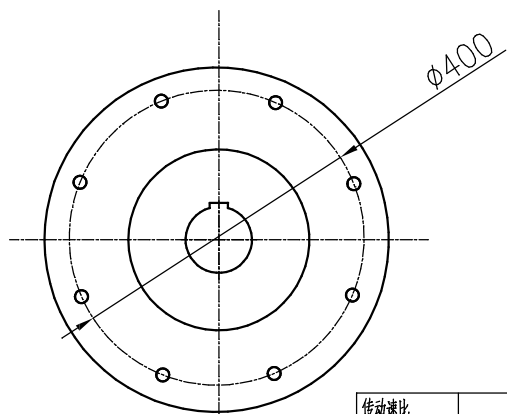
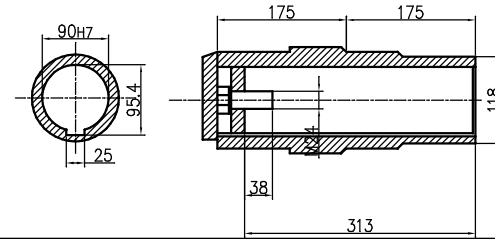


Fig.2



传动速比
输出扭矩
安全系数
输入功率
电机机座号

设计	校对	审核	工艺	更改文件号	签字	日期	图样标记	数量	重量	比例
							S A B	1		1:1
							共 页		第 页	

K系列螺旋伞齿轮减速机

KAF107

NER GROUP CO., LIMITED
www.sogears.com

info@sogears.com