

Fig.1

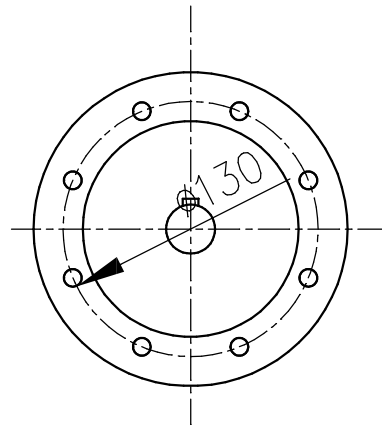
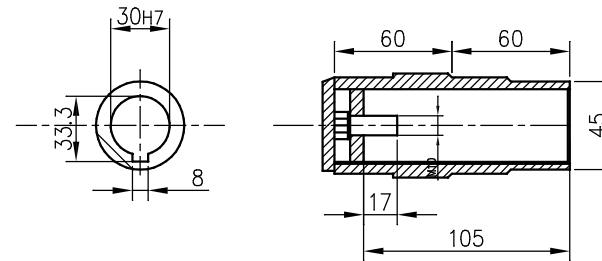
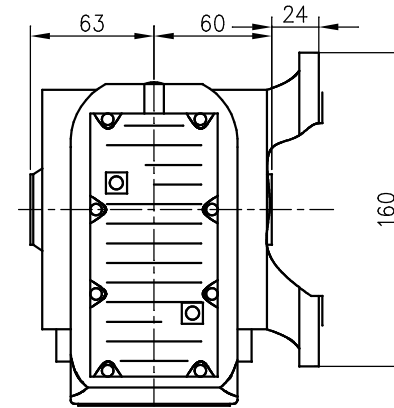


Fig.2

传动速比
输出扭矩
安全系数
输入功率
电机机座号

设计	校对	审核	工艺	更改文件号	签字	日期	标准化	审定	日期
K系列螺旋伞齿轮减速机									
KAF37									
图样标记		数量	重量	比例					
S	A	B	1	1:1					
			共 页	第 页					

NER GROUP CO., LIMITED
www.sogears.com

info@sogears.com