

Fig.1

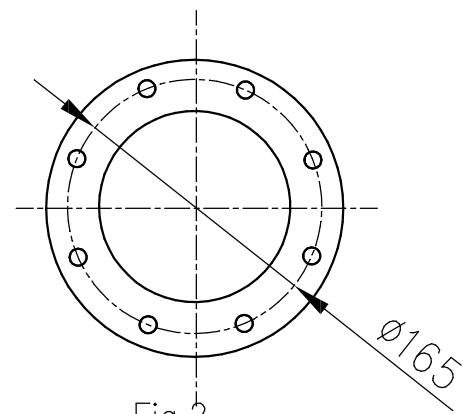
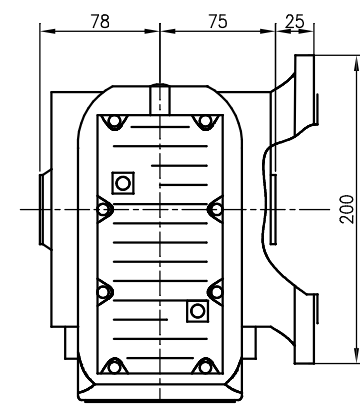
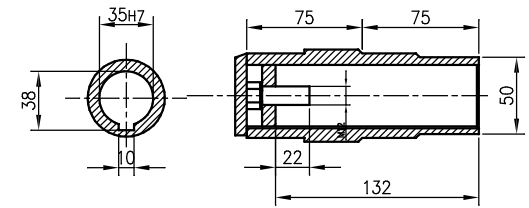


Fig.2



info@sogears.com

传动速比						K系列螺旋伞齿轮减速机				NER GROUP CO., LIMITED www.sogears.com	
输出扭矩						KAF47					
安全系数		标记	外敷	更改文件号	签字	日期	图样标记	数量	重量		比例
输入功率		设计		标准化			S	A	B		1
电机座号		校对		审定			共 页 第 页				
		审核									
		工艺		日期	----						