

Fig.1

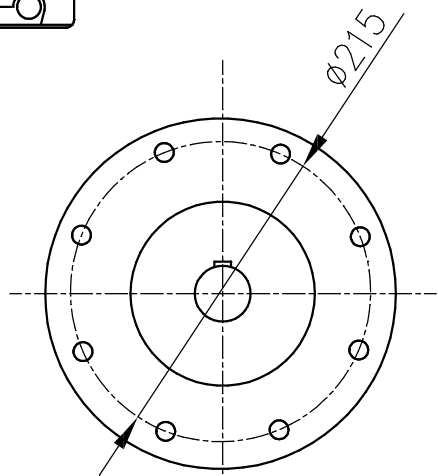
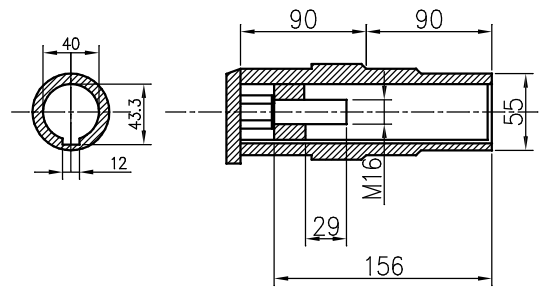
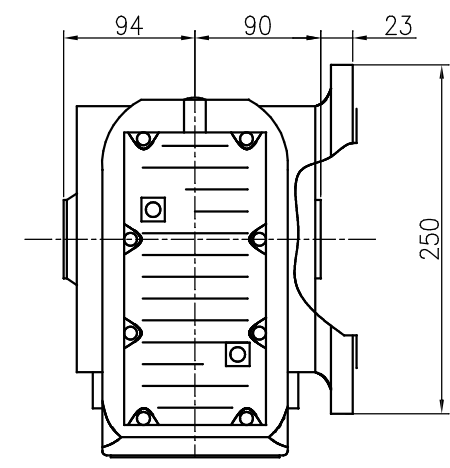


Fig.2



传动速比					
输出扭矩					
安全系数					
输入功率					
电机机座号					
标记	数量	更改文件号	签字	日期	
设计			标准化		
校对			审定		
审核					
工艺			日期	2008/11/3	

K系列螺旋伞齿轮减速机				
KAF67				
图样标记	数量	重量	比例	
S A B	1		1:1	
共 页 第 页				

NER GROUP CO., LIMITED
www.sogears.com

info@sogears.com