

Fig.1

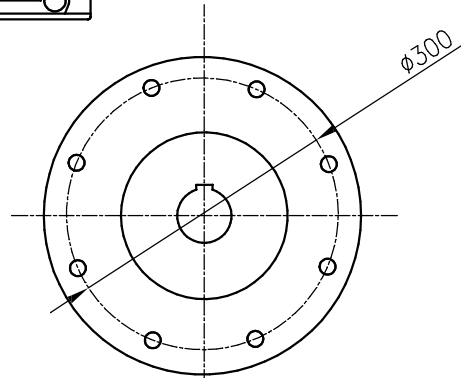
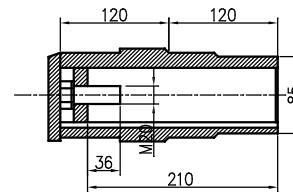
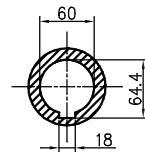
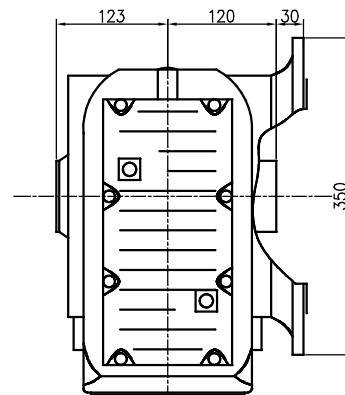


Fig.2



传动速比
输出扭矩
安全系数
输入功率
电机机座号

标记	处数	更改文件号	签字	日期
设计		标准化		
校对		审定		
审核				
工艺		日期	----	

K系列螺旋伞齿轮减速机				
KAF87				
图样标记		数量	重量	比例
S	A	B	1	1:1
共 页		第 页		

NER GROUP CO., LIMITED
www.sogears.com

info@sogears.com