

Fig.1

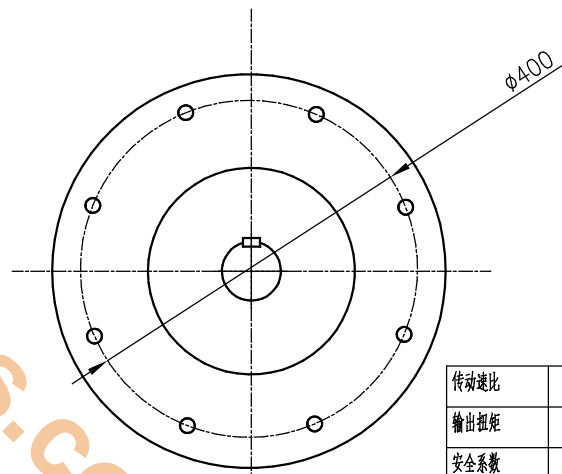
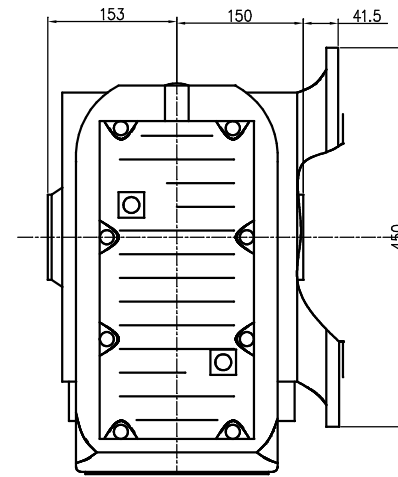
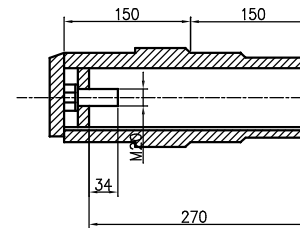
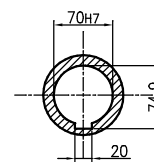


Fig.2



传动速比	
输出扭矩	
安全系数	
输入功率	
电机机座号	

设计	校对	审核	工艺	更改文件号	签字	日期	标准化	审定	日期	图样标记	数量	重量	比例
										S A B	1		1:1
										共 页 第 页			

K系列螺旋伞齿轮减速机

KAF97

NER GROUP CO., LIMITED  
www.sogears.com

info@sogears.com