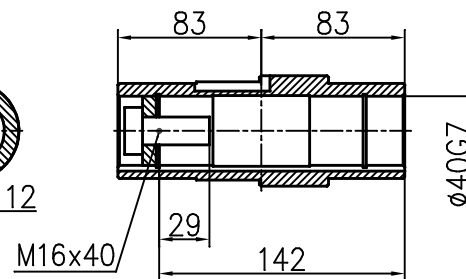
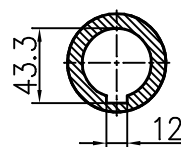
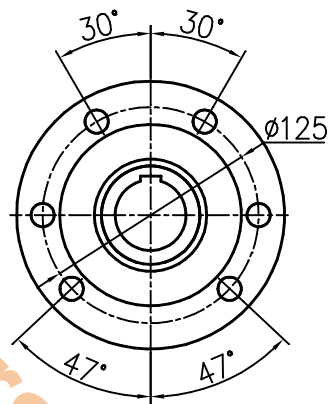


P向



						NER GROUP CO., LIMITED www.sogears.com		
标记	处数	分区	更改文件号	签字	年、月、日			减速机外形图
设计			标准化			阶段标记	重量	比例
审核								MTJAZ57
工艺			批准			共 张 第 张		

info@sogears.com