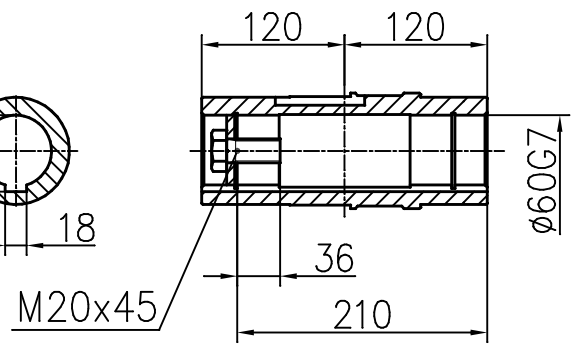
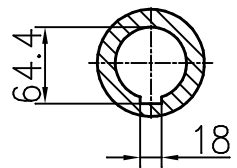
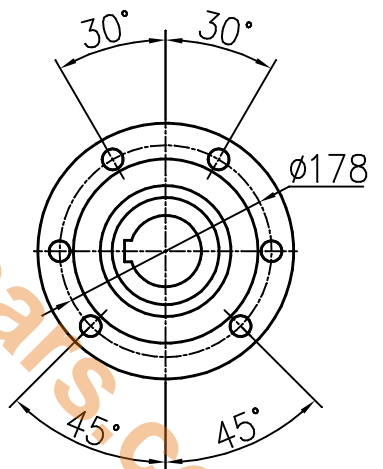


P 向



						NER GROUP CO., LIMITED www.sogears.com		
标记	处数	分区	更改文件号	签字	年.月.日	减速机外形图		
设计			标准化			阶段标记	重量	比例
审核						共 张 第 张		
工艺			批准			MTJAZ87		