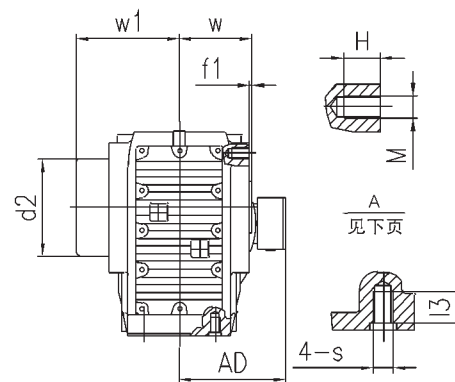
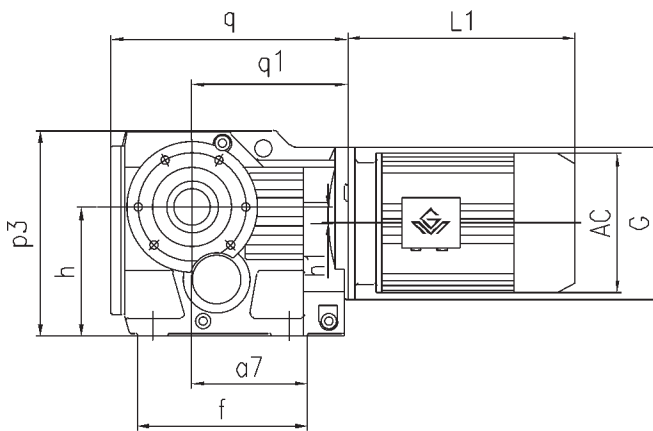
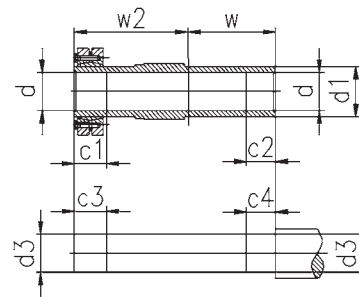
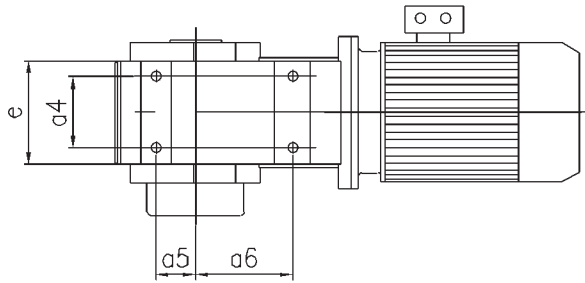


GKH37-107
安装结构尺寸

GKH37-107
Mounting Dimensional Description



规格 Specification	q	h	e	a ₄	a ₆	f	d ₂	d	w	w ₂	c ₁	c ₃	s	M	电机尺寸 Motor Size			
	q ₁	h ₁	p ₃	a ₅	a ₇	f ₁	d ₁	d ₃	w ₁	G	c ₂	c ₄	l ₃	H	AC	AD	L1	
GKH37	210 139	100 ^{-0.5} 8.5	100 164	60 35	82 97	147 2.5	Φ 75 Φ 45	Φ 30H7 Φ 30h6	60 95	86 Φ 120	31 20	36 25	M10 20	M8 12	见附录 A-2 Please see appendix A-2			
GKH47	243 166	112 ^{-0.5} 7.2	110 185	70 40	100 115	170 3	Φ 83 Φ 50	Φ 35H7 Φ 35h6	75 110	102 Φ 160	32 20	37 25	M10 20	M8 12				
GKH57	269 173	132 ^{-0.5} 13.1	122 215	88 47	105 120	182 3	Φ 83 Φ 55	Φ 40H7 Φ 40h6	83 117	112 Φ 160	26 20	31 25	M12 25	M12 20				
GKH67	274 179	140 ^{-0.5} 20	130 226	88 42	110 125	182 3.5	Φ 93 Φ 55	Φ 40H7 Φ 40h6	90 126	118 Φ 160	38 20	43 25	M12 25	M12 20				
GKH77	312 202	180 ^{-0.5} 31.3	154 286	102 48	122 139	204 4	Φ 114 Φ 70	Φ 50H7 Φ 50h6	105 146	136 Φ 200	36 30	41 35	M16 32	M12 20				
GKH87	390 257	212 ^{-0.5} 25.9	170 338	118 65	160 190	280 4	Φ 159 Φ 85	Φ 65H7 Φ 65h6	120 170	161 Φ 250	41 40	46 45	M16 32	M16 26				
GKH97	435 277	265.1 32.3	226 414	160 83	165 190	298 4	Φ 174 Φ 95	Φ 75H7 Φ 75h6	150 206	195 Φ 300	55 50	60 55	M20 36	M16 26				
GKH107	537 341	315.1 52	266 500	190 100	190 230	370 2.5	Φ 200 Φ 118	Φ 95H7 Φ 95h6	175 245	230 Φ 350	65 60	75 70	M24 44	/ /				

注:电机需方配或配特殊电机时需加联接法兰(见附录 D)

Note: When equipping the user's motor or the special one, the flange is required to connected.(Please see appendix D)