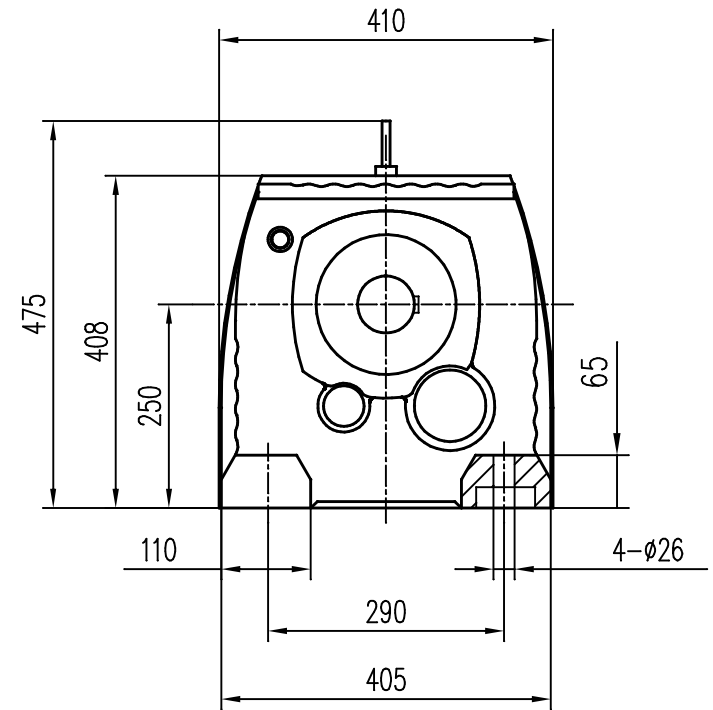
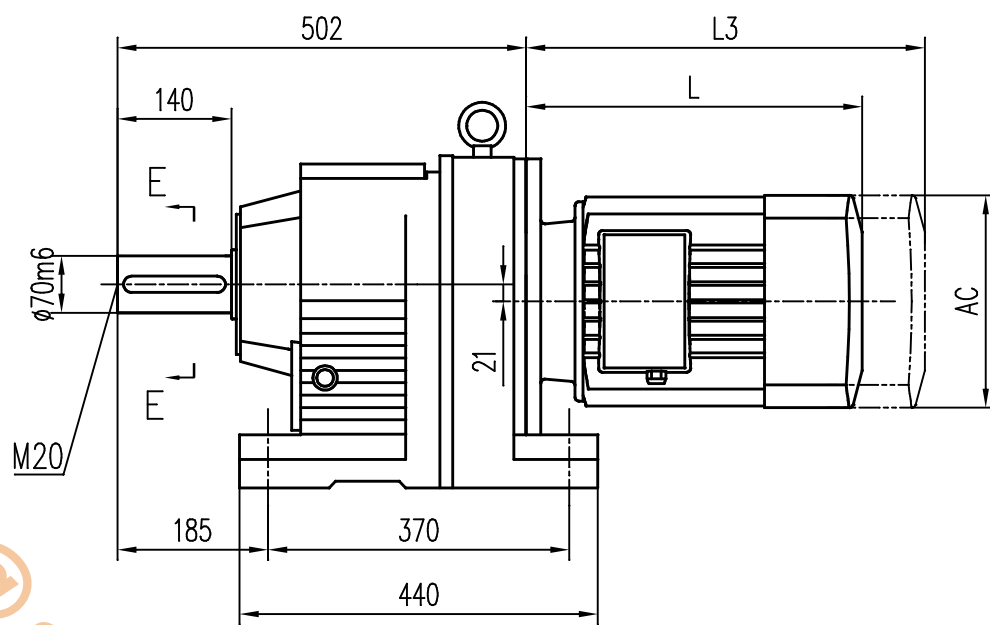
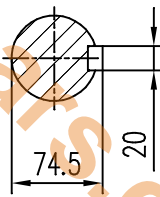


Y2 直联电机机座号	100	112	132	160	180	200	225
功率/4P (kW)	2.2 3.0	4.0	5.5 7.5	11 15	18.5 22	30	37 45
L (电机法兰接口 ϕ 350)	318	334	422 422	504 519	555 588	654	680 702
AC(电机法兰接口 ϕ 350)	195	215	260	315	350	395	450
L3 (电机法兰接口 ϕ 350) (为YEJ直联电机时)	411	433	495 533	618 663	666 703	795	847 872



E-E



						NER GROUP CO., LIMITED		
						www.sogears.com		
标记	处数	分区	更改文件号	签字	年.月.日	阶段标记		
设计			标准化					
审核						1:1		
工艺			批准			共 张 第 张		
						减速机外形图		
						MTD107		