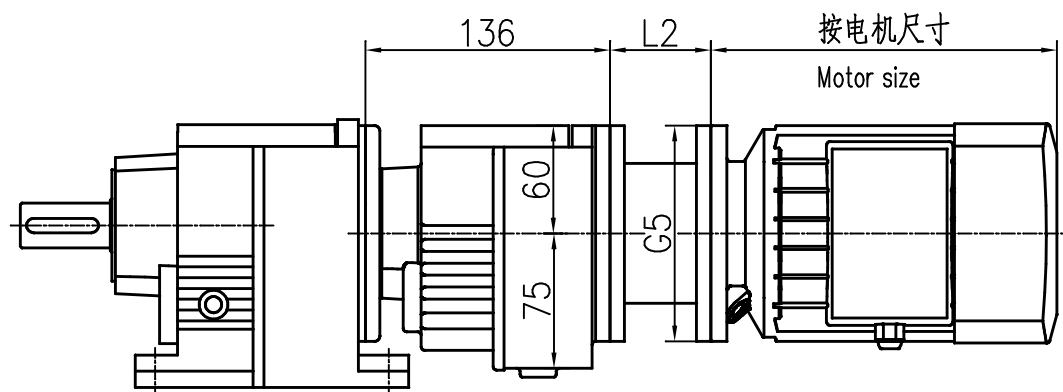


Y2电机座号 Motor size	63	71	80		
功率/4P Power(kW)	0.18	0.25	0.37	0.55	0.75
L2	56	56	56		
G5	∅140	∅160	∅200		



MTD27MTD17  
MTDF27MTD17

需方自配电机需加联接法兰

info@sogears.com

						NER GROUP CO., LIMITED www.sogears.com					
标记	处数	分区	更改文件号	签字	年.月.日	阶段标记			重量	比例	减速机外形图
设计			标准化								
审核									1:1		MTD..27MTD17
工艺			批准			共 张 第 张					