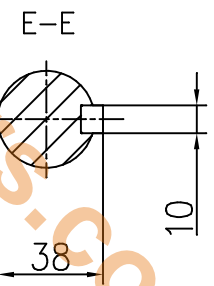
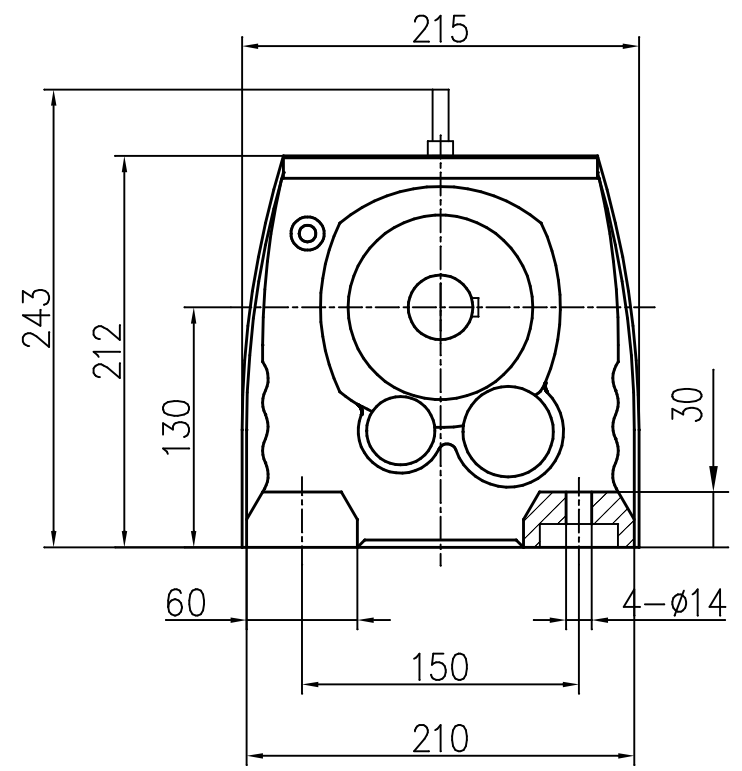
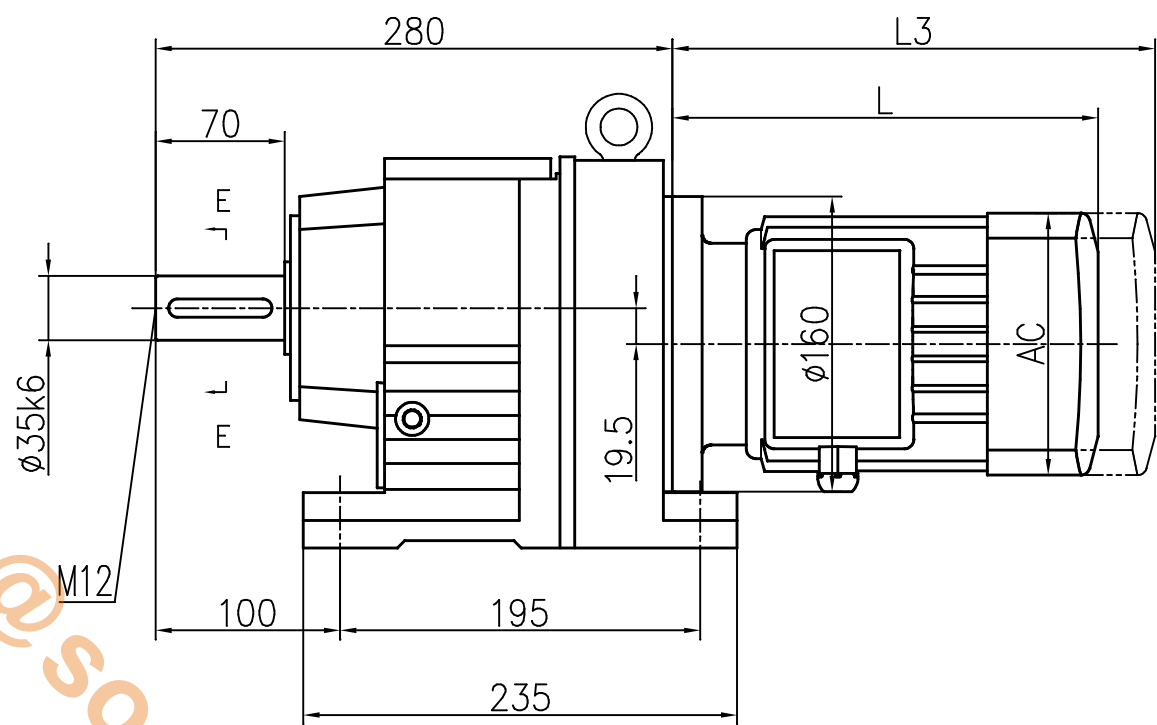


Y2 直联电机机座号	63	71	80	90	100	112	132
功率/4P (kW)	0.18	0.25 0.37	0.55 0.75	1.1 1.5	2.2 3.0	4.0	5.5 7.5
L (电机法兰接口 $\phi 160$ )	220	245	278	304 328	350	380	425 461
AC(电机法兰接口 $\phi 160$ )	120	140	155	175	195	215	260
L3 (电机法兰接口 $\phi 160$ ) (为YEJ直联电机时)	280	310	369	390 417	446	482	568



					NER GROUP CO., LIMITED			减速机外形图
					www.sogears.com			
标记	处数	分区	更改文件号	签字	年.月.日	阶段标记	重量	比例
设计			标准化					1:1
审核								
工艺			批准			共	张	第
								MTD67