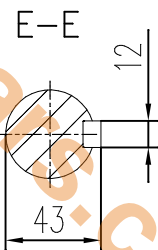
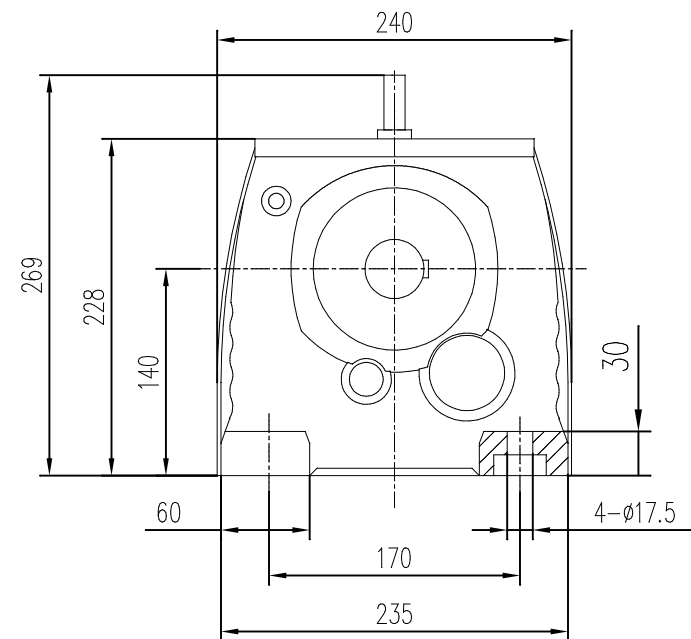
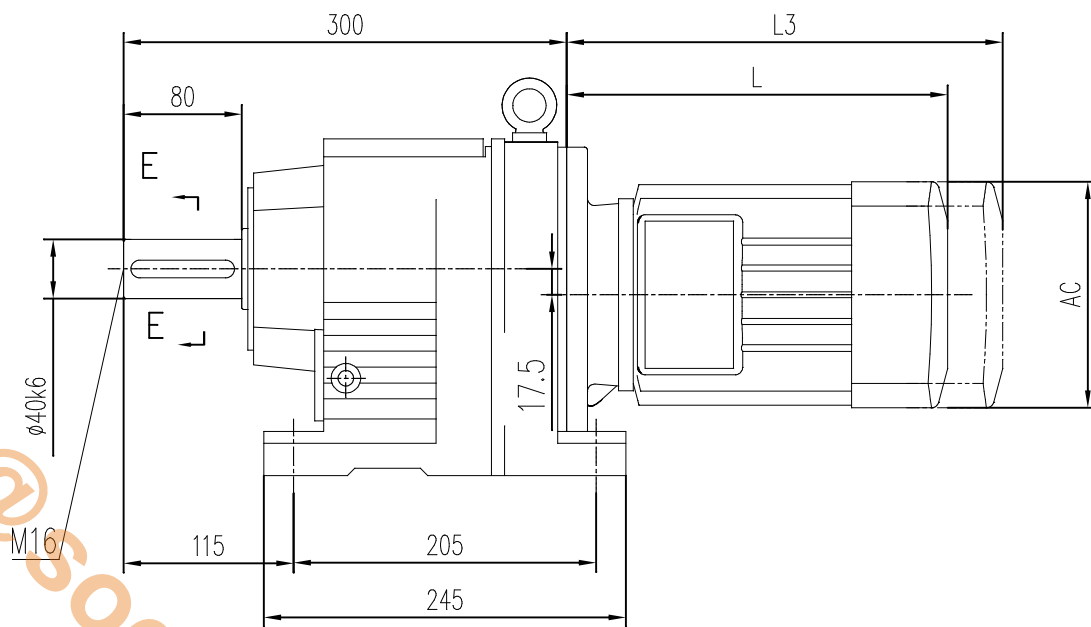


Y2直联电机机座号	63	71	80	90	100	112	132	160						
功率/4P (kW)	0.18	0.25	0.37	0.55	0.75	1.1	1.5	2.2	3.0	4.0	5.5	7.5	11	15
L (电机法兰接口 $\phi 200$)	233	233	245	278	304	328	350	380	425	461	524	547		
AC(电机法兰接口 $\phi 200$)	120	140	155	175	195	215	260	315						
L ₃ (电机法兰接口 $\phi 200$) (为YEJ直联电机时)	298	298	298	369	390	417	443	482	530	568	638	683		



						NER GROUP CO., LIMITED www.sogears.com		
标记	处数	分区	更改文件号	签字	年.月.日			
设计			标准化			阶段标记	重量	比例
审核								1:1
工艺			批准			共 张 第 张		
						减速机外形图		
						MTD77		