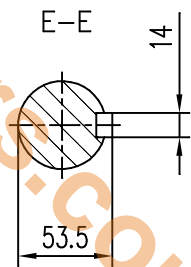
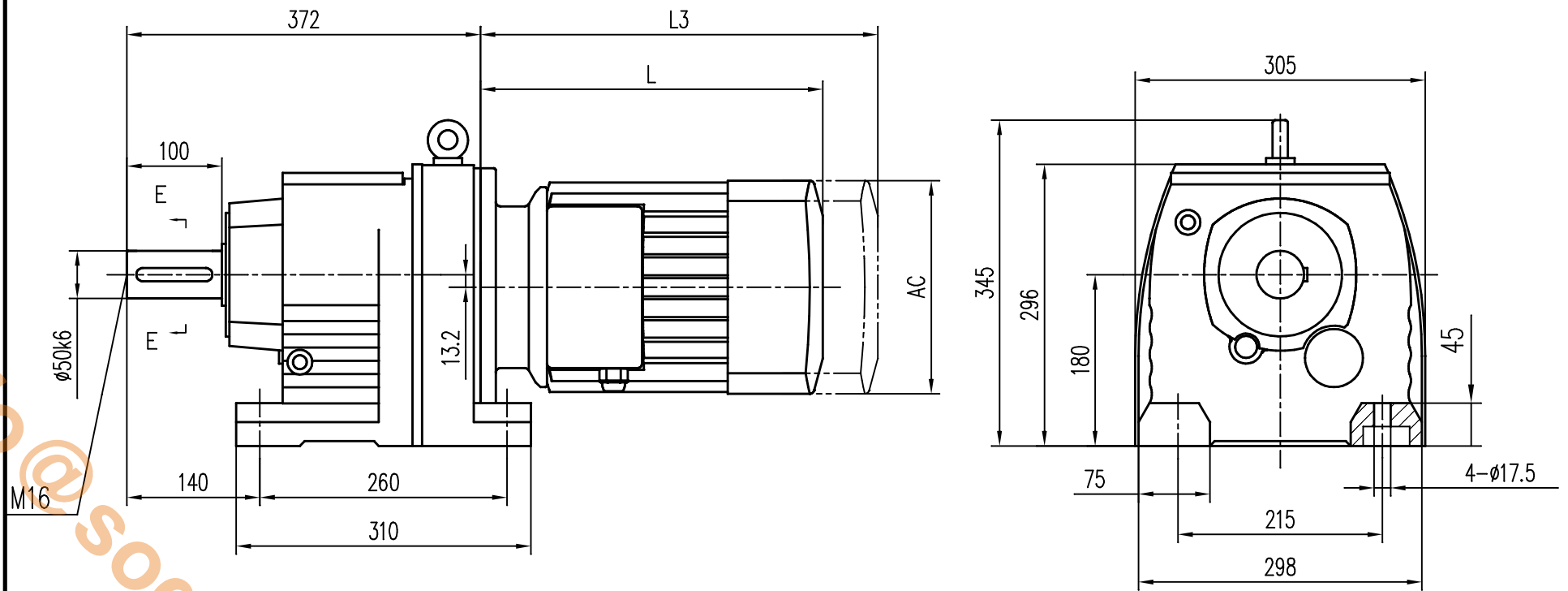


Y2直联电机机座号	80	90	100	112	132	160	180						
功率/4P (kW)	0.55	0.75	1.1	1.5	2.2	3.0	4.0	5.5	7.5	11	15	18.5	22
L (电机法兰接口 ϕ 250)	246	280	350	380	425	461	524	547	583	616			
AC(电机法兰接口 ϕ 250)	155	175	195	215	260	315	350						
L3 (电机法兰接口 ϕ 250) (为YEJ直联电机时)	365	368	443	482	530	568	638	683	685	723			



							NER GROUP CO., LIMITED			减速机外形图
							www.sogears.com			
标记	处数	分区	更改文件号	签字	年、月、日	阶段标记		重量	比例	MTD87
设计			标准化						1:1	
审核						共 张 第 张				
工艺			批准							