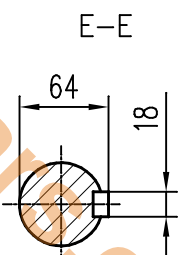
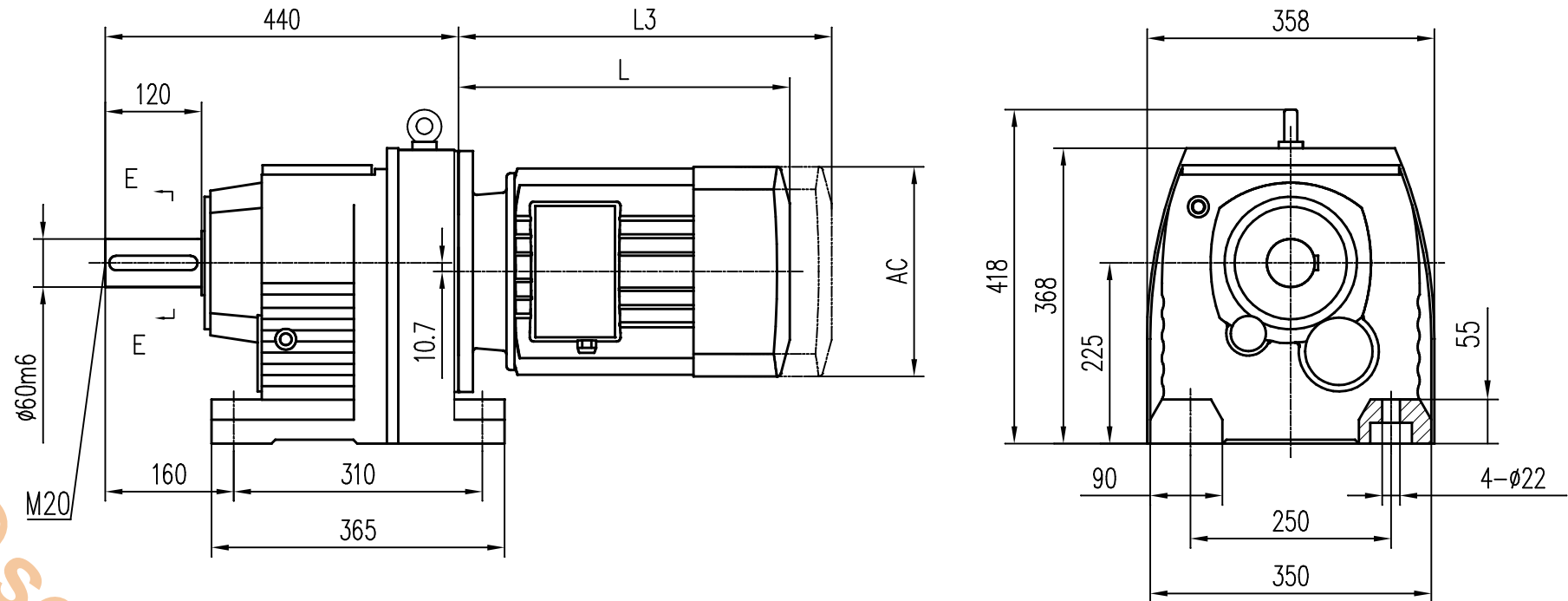


Y2直联电机机座号	80	90	100	112	132	160	180	200						
功率/4P (kW)	0.55	0.75	1.1	1.5	2.2	3.0	4.0	5.5	7.5	11	15	18.5	22	30
L (电机法兰接口 ϕ 300)	246	280	304	315	334	425	461	524	547	555	588	654		
AC(电机法兰接口 ϕ 300)	155	175	195	215	260	315	350	395						
L3 (电机法兰接口 ϕ 300) (为YEJ直联电机时)	365	360	385	408	433	530	568	638	683	666	703	795		



						NER GROUP CO., LIMITED www.sogears.com		
标记	外数	分区	更改文件号	签字	年、月、日	阶段标记		
设计			标准化			重量	比例	1:1
审核						共 张 第 张		
工艺			批准					
						减速机外形图		
						MTD97		