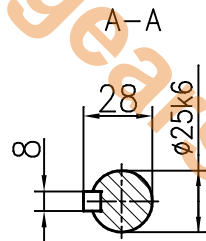
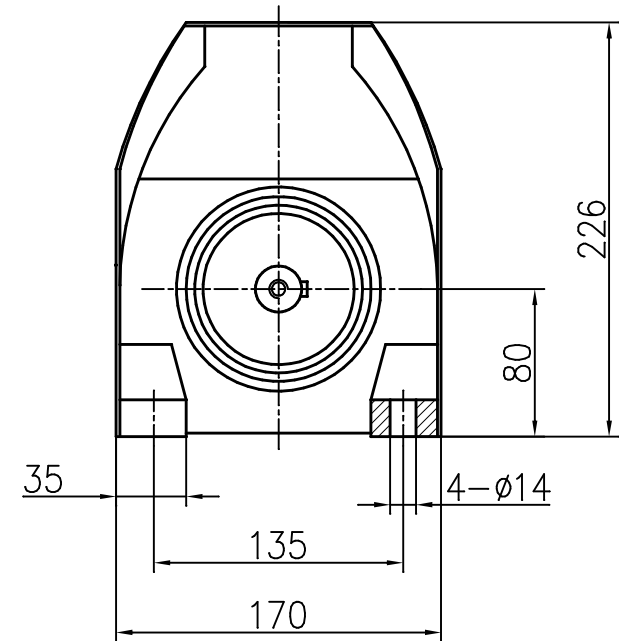
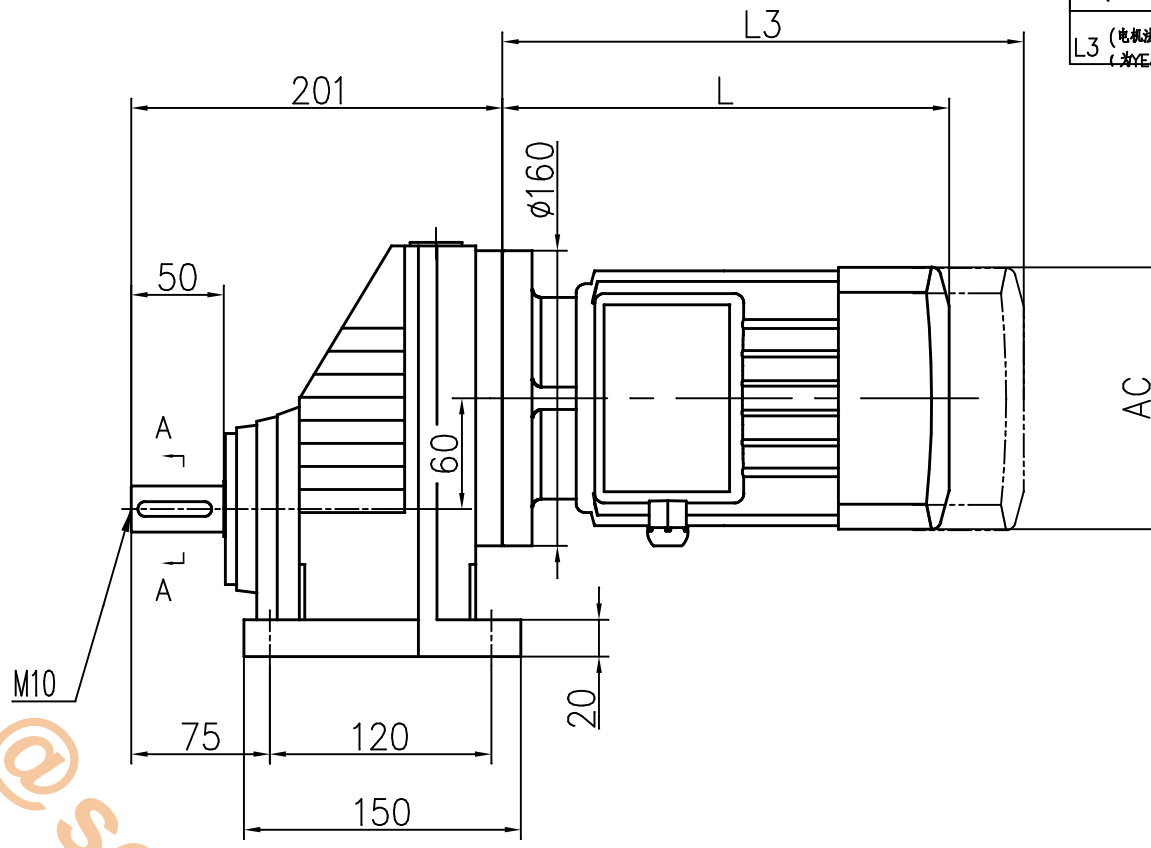


Y2直联电机机座号	63	71	80	90	100	112	132					
功率/4P (kW)	0.18	0.25	0.37	0.55	0.75	1.1	1.5	2.2	3.0	4.0	5.5	7.5
L (电机法兰接口 $\phi 160$)	230	245	278	304	328	350	380	425	461			
AC(电机法兰接口 $\phi 160$)	120	140	155	175	195	215	260					
L ₃ (电机法兰接口 $\phi 160$) (为YEJ直联电机时)	280	310	369	390	417	443	482	530	568			



						NER GROUP CO., LIMITED			减速机外形图
						www.sogears.com			
标记	处数	分区	更改文件号	签字	年.月.日	阶段标记		重量	比例
设计			标准化						1:1
审核						共 张 第 张			MTDX67
工艺			批准						