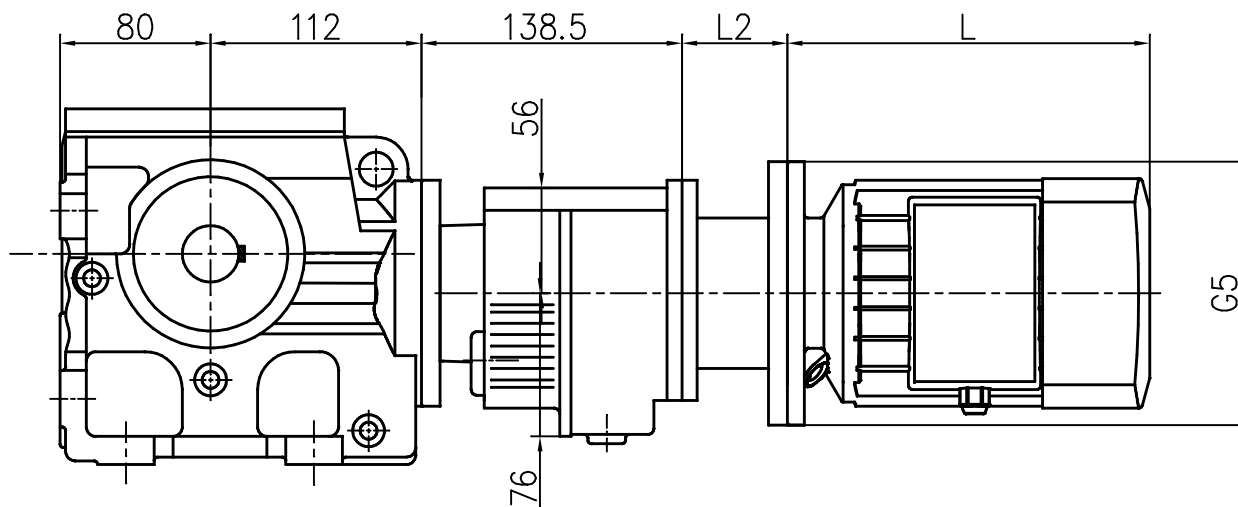


Y2电机机座号 Motor size	63	71	
功率/4P Power/(KW)	0.18	0.25	0.37
L2	56	56	
G5	∅140	∅160	



MTN57MTD17
 MTNAF57MTD17
 MTNAT57MTD17
 MTNA57MTD17
 MTNF57MTD17
 MTNAZ57MTD17

info@sogears.com

						NER GROUP CO., LIMITED www.sogears.com		
标记	处数	分区	更改文件号	签字	年、月、日	阶段标记		
设计			标准化			重量	比例	减速机外形图
审核						MTN..57MTD17		
工艺			批准			共 张 第 张		