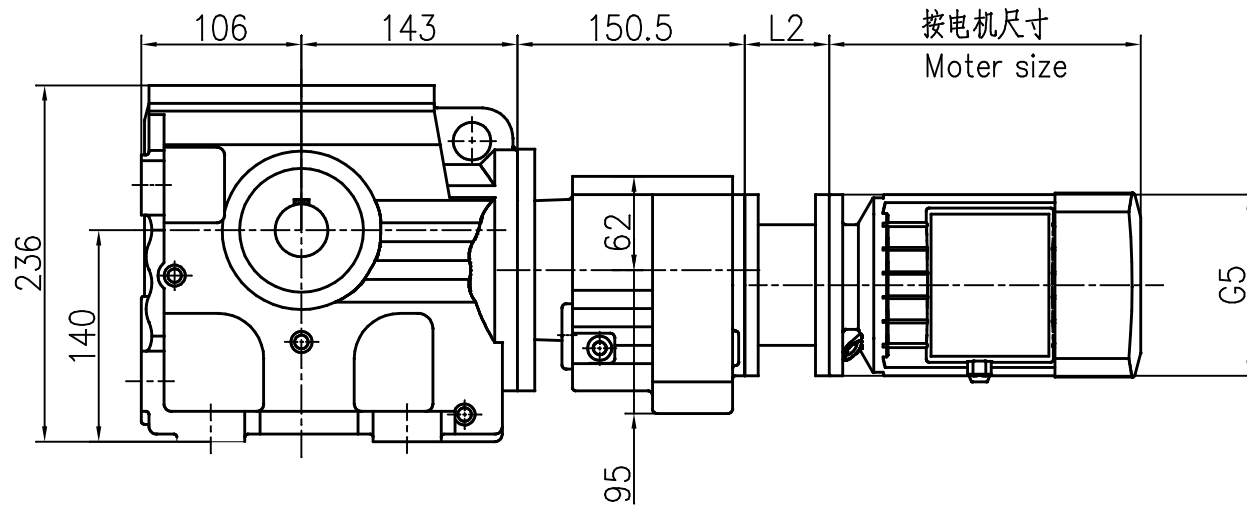


Y2电机座号 Motor size	63	71		80	
功率/4P Power/(KW)	0.18	0.25	0.37	0.55	0.75
L2	56	57		72	
G5	ø140	ø160		ø200	



MTN67MTD37
 MTNAF67MTD37
 MTNAT67MTD37
 MTNA67MTD37
 MTNF67MTD37
 MTNAZ67MTD37

info@sogears.com

						NER GROUP CO., LIMITED www.sogears.com		
标记	处数	分区	更改文件号	签字	年.月.日	阶段标记 重量 比例		
设计			标准化					
审核						共 张 第 张		
工艺			批准					
						减速机外形图		
						MTN..67MTD37		