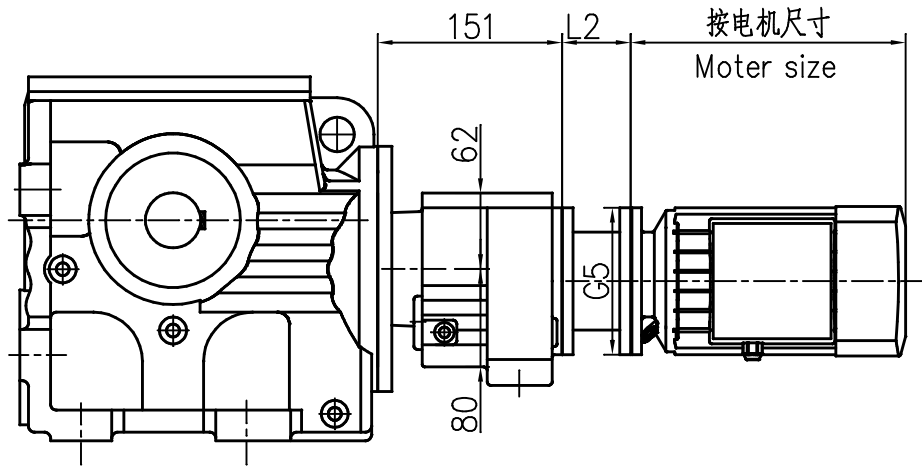


Y2电机座号 Motor size	63	71	80		
功率/4P Power/(KW)	0.18	0.25	0.37	0.55	0.75
L2	56	56		56	
G5	∅140	∅160	∅200		



- MTN77MTD37
- MTNAF77MTD37
- MTNAT77MTD37
- MTNA77MTD37
- MTNF77MTD37
- MTNAZ77MTD37

info@sogears.com

						NER GROUP CO., LIMITED www.sogears.com			减速机外形图	
标记	处数	分区	更改文件号	签字	年.月.日	阶段标记	重量	比例	MTN..77MTD37	
设计			标准化							
审核						共 张 第 张				
工艺			批准							