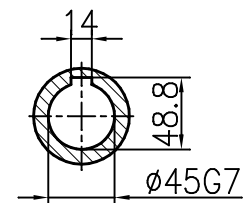
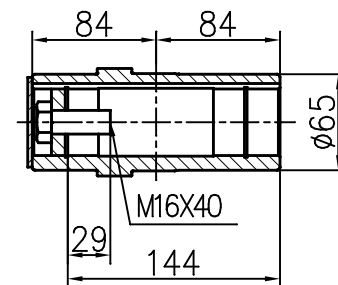
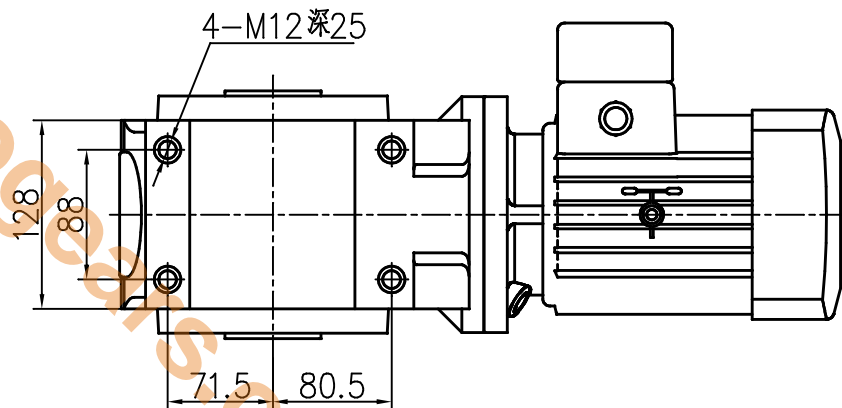


X

X向



						NER GROUP CO., LIMITED www.sogears.com			
标记	处数	分区	更改文件号	签字	车、月、日	阶段标记		重量	比例
设计			标准化						
审核									
工艺			批准			共 张 第 张			
									减速机外形图
									MTNAZ67.. $\phi 45$