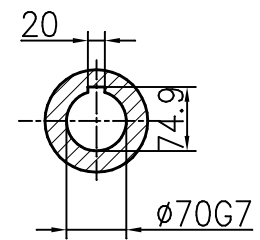
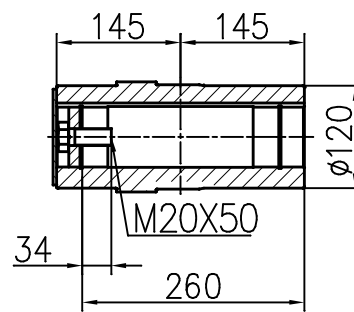
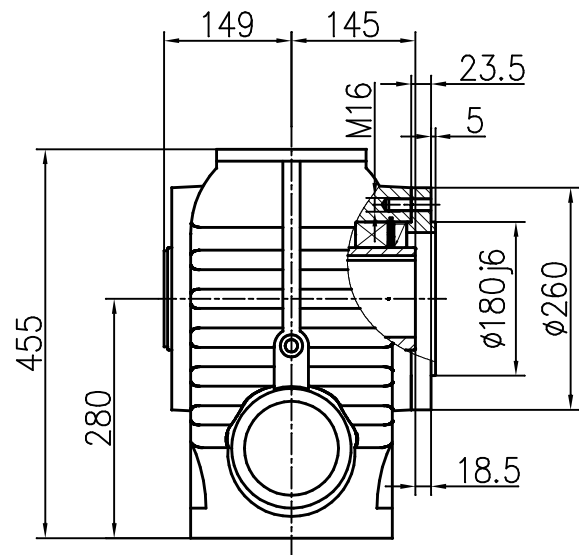
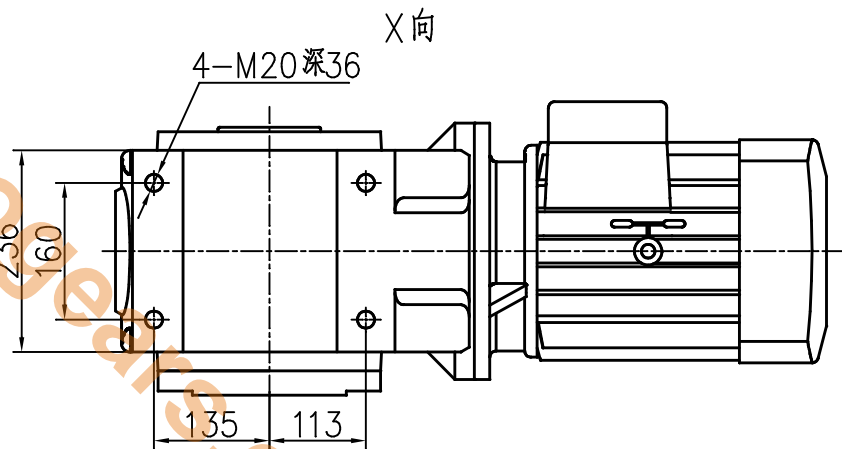


X



						NER GROUP CO., LIMITED www.sogears.com			
标记	处数	分区	更改文件号	签字	年.月.日	阶段标记		重量	比例
设计			标准化						
审核									
工艺			批准			共 张 第 张			
								减速机外形图	
								MTNAZ97.. $\phi 70$	