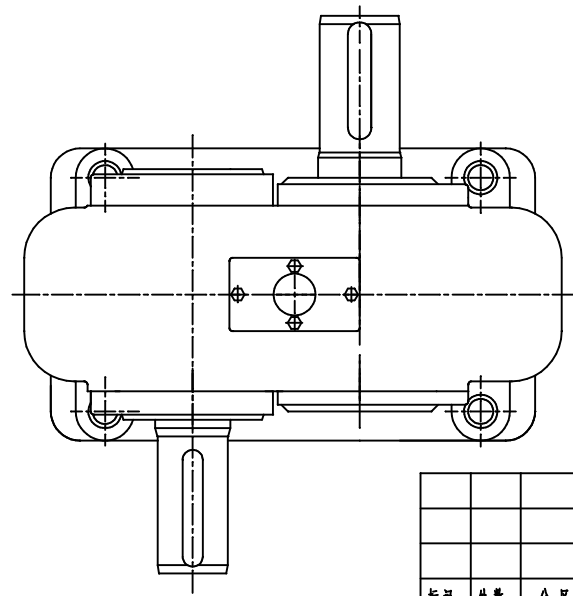
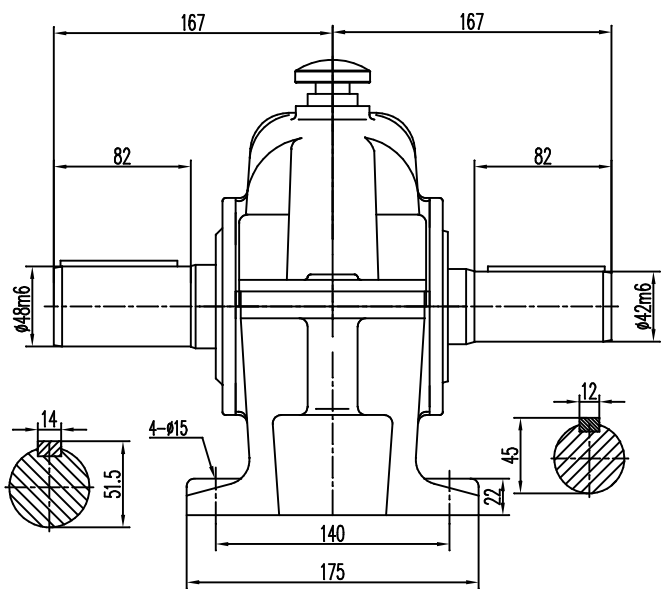
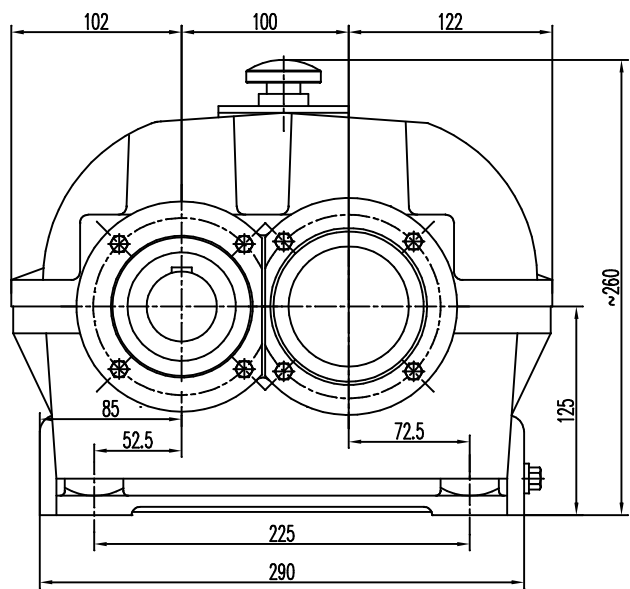
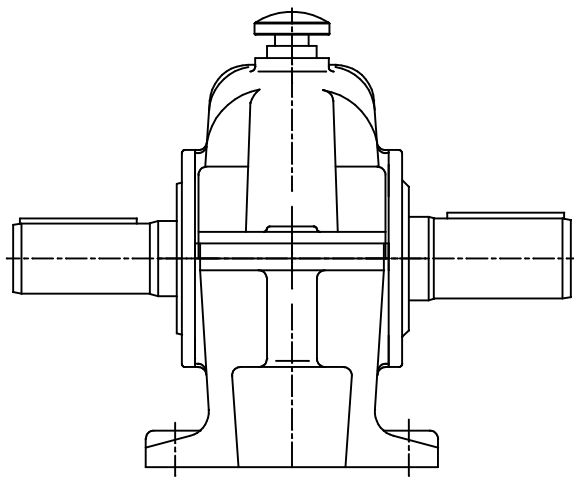


info@sogears.com



						ZDY100 圆柱齿轮减速机 外形图 (装配形式: II i:1.25~2.8)			NER GROUP CO., LIMITED www.sogears.com	
标记	数量	分区	更改文件号	签名	年月日	阶段标记	重量	比例		
设计			标准化							
校对			绘制							
审核			会签							
工艺			批准							
						共 张 第 张			ZDY100-II-001	