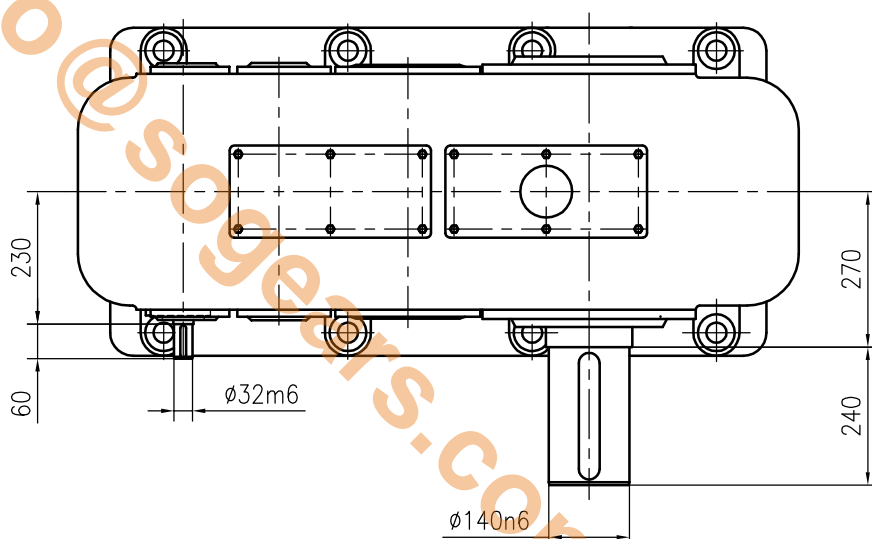
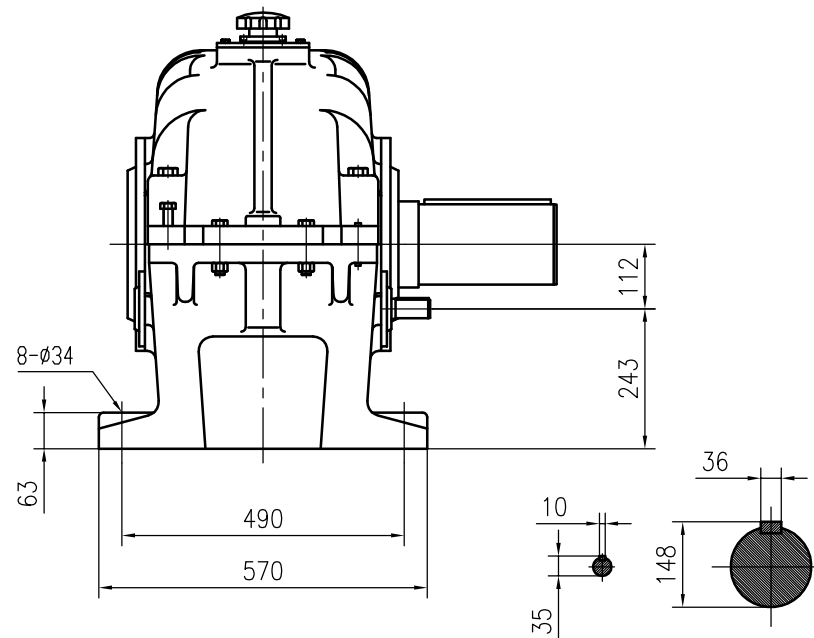
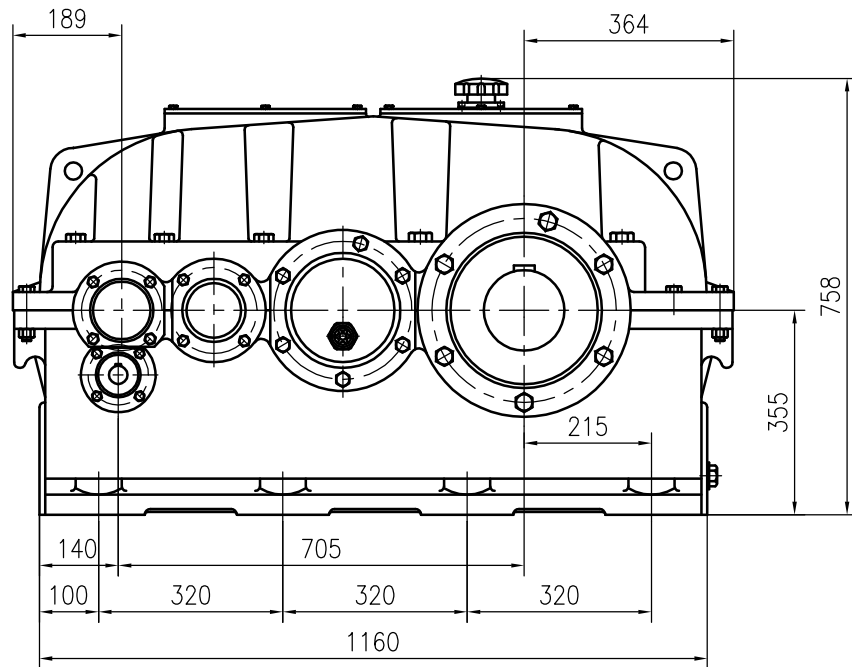


ZFY320-III-001



装配形式: III i:112-280

NER GROUP CO., LIMITED

www.sogears.com

					ZFY320 圆柱齿轮减速机外形图				
标记	处数	更改文件号	签字	日期	图样标记		重量	比例	ZFY320-III-001
设计			标准化					1:9	
校对									
审核									
工艺			日期		共 页		第 页		