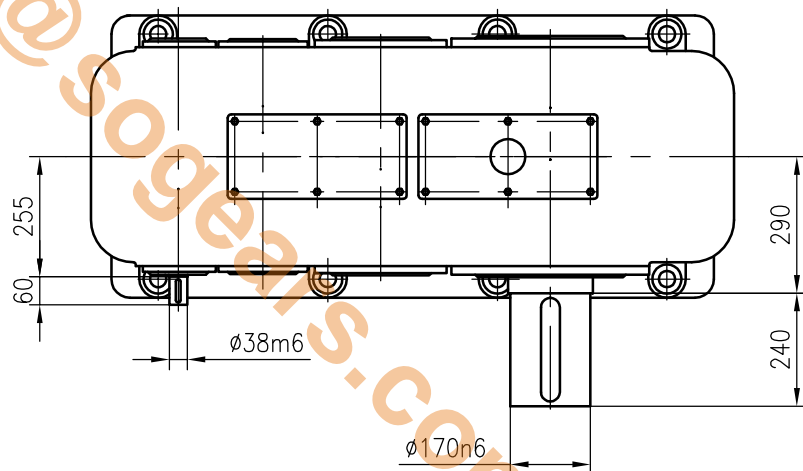
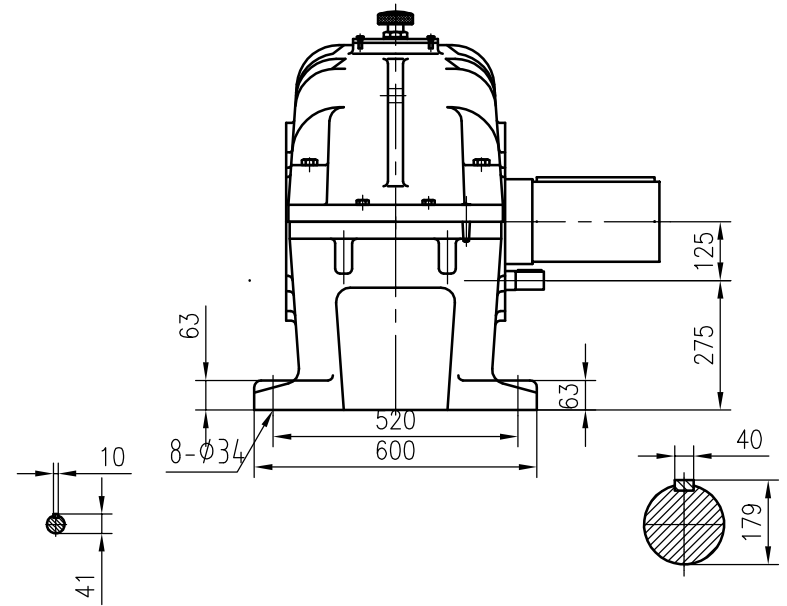
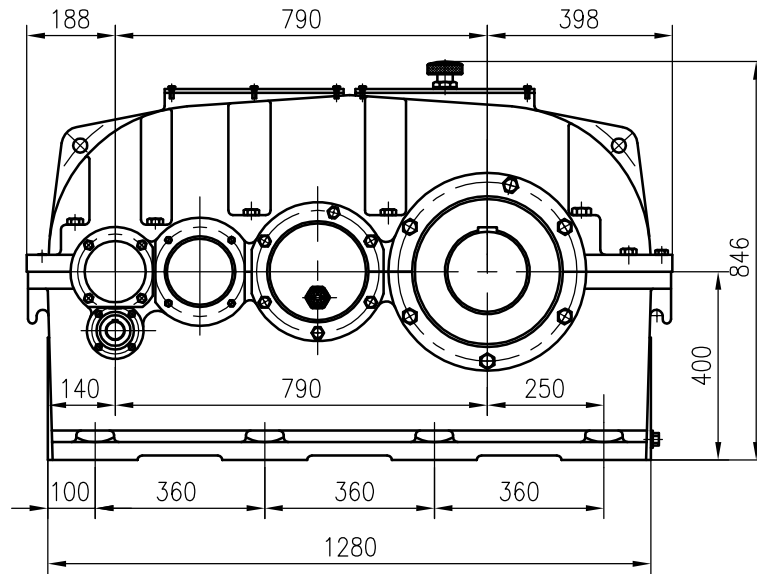


ZFY360-III-001



装配形式: III i:100-140

NER GROUP CO., LIMITED

www.sogears.com

					ZFY360 圆柱齿轮减速机外形图			www.sogears.com
标记	处数	更改文件号	签字	日期	图样标记	重量	比例	
设计			标准化				1:11	
校对								
审核								
工艺			日期		共 页	第 页		
							ZFY360-III-001	