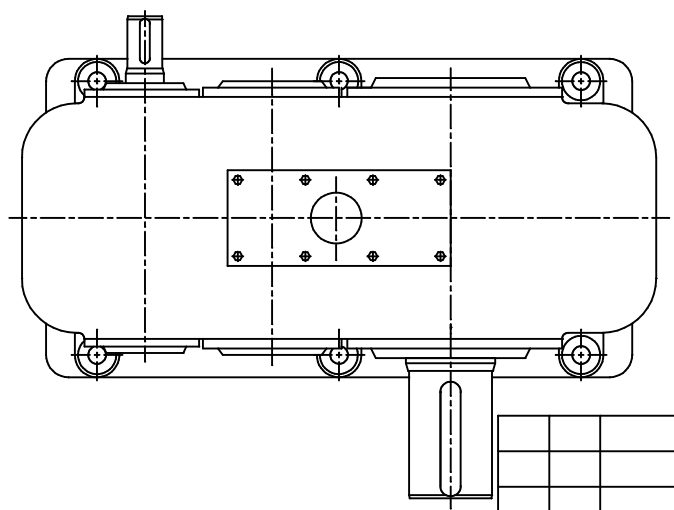
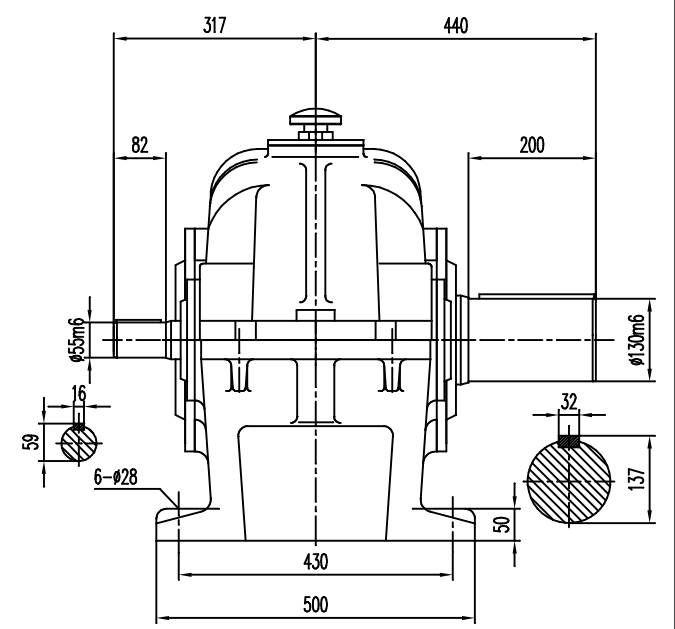
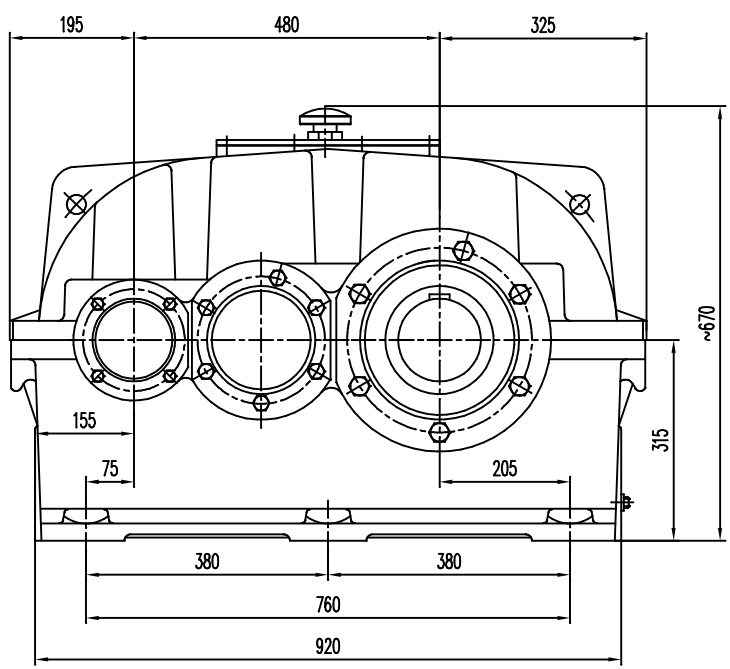
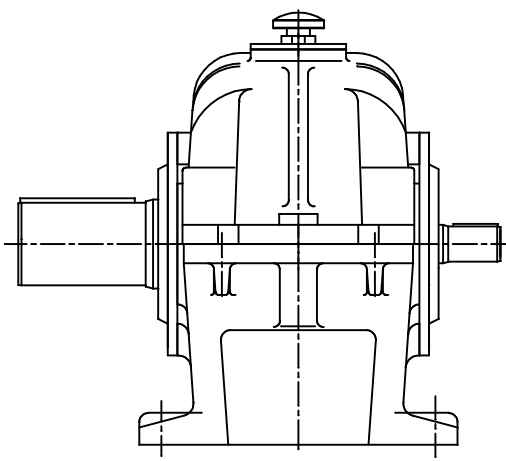


info@sogears.com



						ZLY280 圆柱齿轮减速机 外形图 (装配形式: I i: 12.5-20)			NER GROUP CO., LIMITED	
标记	数量	分区	更改文件号	签名	年月日	阶段标记	重量	比例	www.sogears.com	
设计			标准化						ZLY280-I-002	
校对			绘制							
审核			会签							
工艺			批准			共 张 第 张				