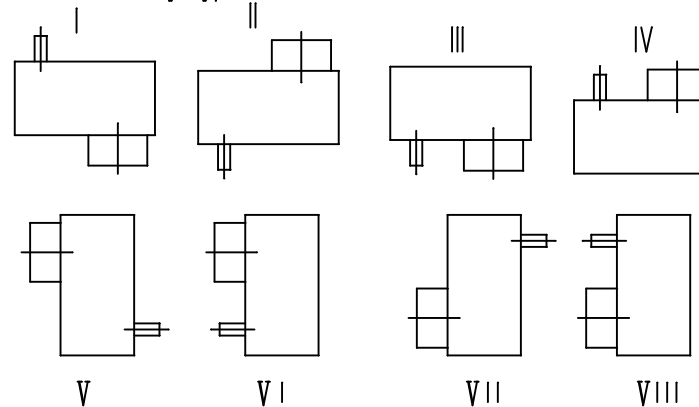


Assembly type



						ZLYJ173	NER GROUP CO., LIMITED	
						Gearbox	www.sogears.com	
						图		
标记	数量	分区	更改文件号	签名	年月日	阶段标记	重量	比例
设计			标准化					
校对			绘制					
审核			会签					
工艺			批准			共张	第张	
							ZLYJ173	