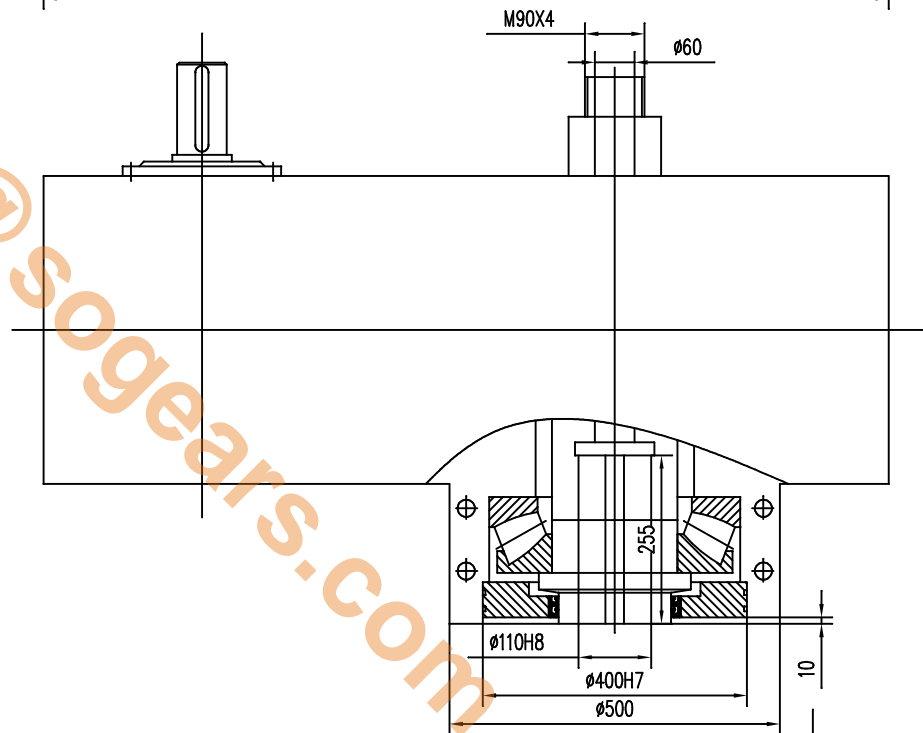
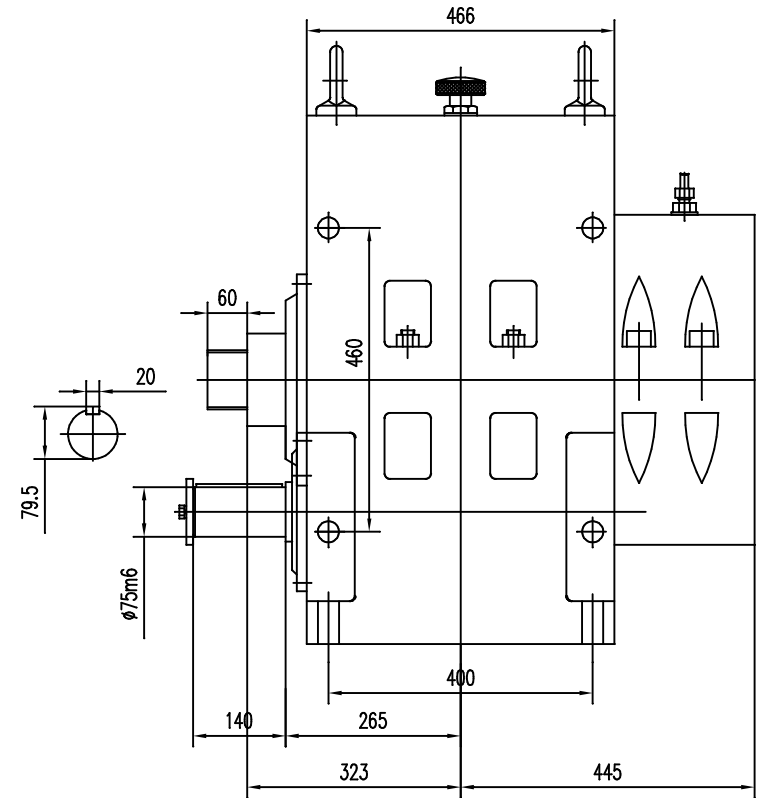
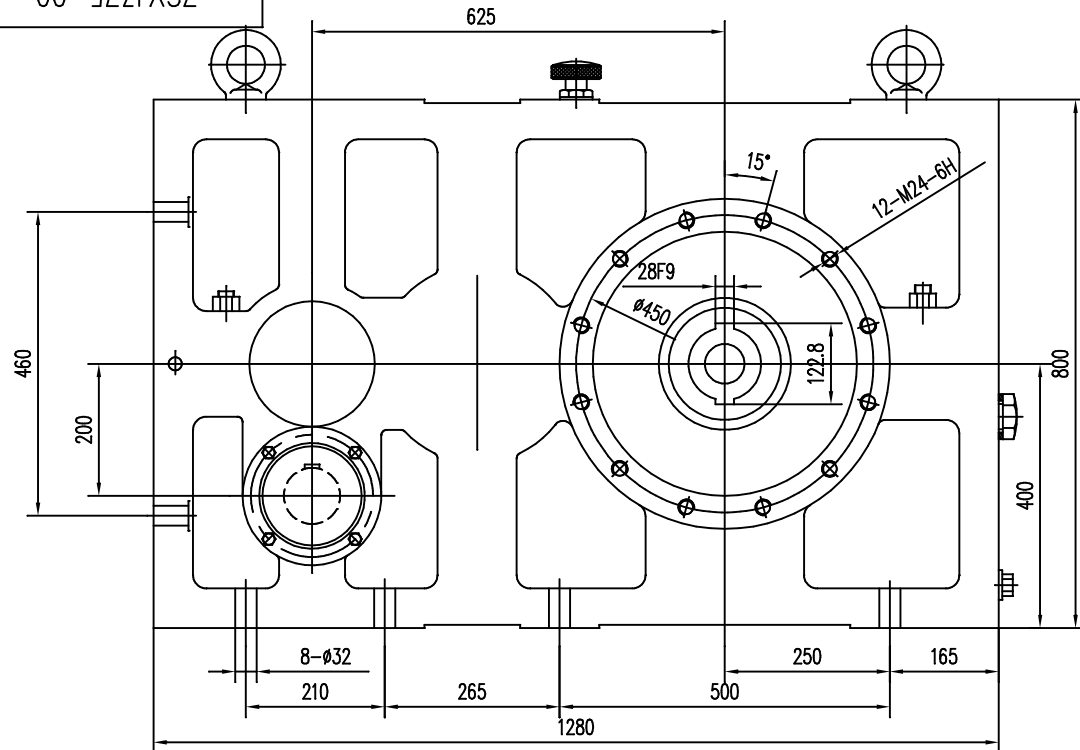
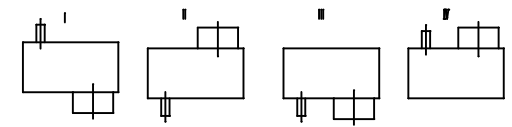


ZSYJ375-00



装配形式



NER GROUP CO., LIMITED
www.sogears.com

设计	校对	审核	工艺	更改文件号	签字	日期

图样标记	重量	比例
		1:8
共 页	第 页	

外型图
ZSYJ375-00

Info@sogears.com